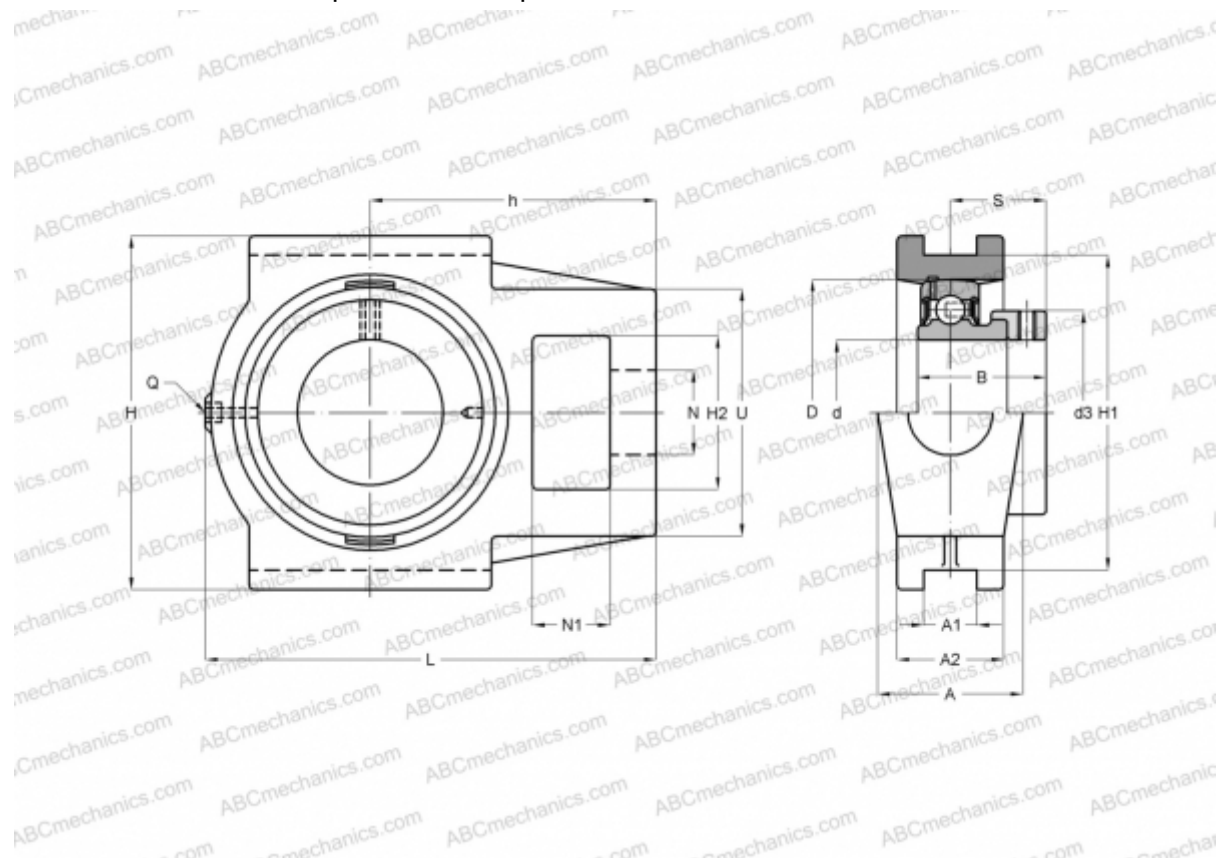


## UDT 207 ASAHI

Подшипниковые узлы

ТИП: Подшипниковые узлы с корпусами, С корпусами-натяжителями, Корпуса из серого чугуна, Подшипник с эксцентриковым закрепительным кольцом, Тип UDT (ASAHI)



### Технические характеристики

#### РАЗМЕРЫ, ММ

d	35,000
D	72,000
B	38,000
L	129,000
H	102,000
A	37,000
H2	37,000
A1	12,000
A2	30,000
H1	89,000
N	22,000
N1	16,000
d3	48,000
U	64,000
h	78,000

#### МАССА, КГ

Подшипник	1,600
UD 207 + EE	
Корпус	T 207

#### ПРОИЗВОДИТЕЛЬ

[ASAHI](#)