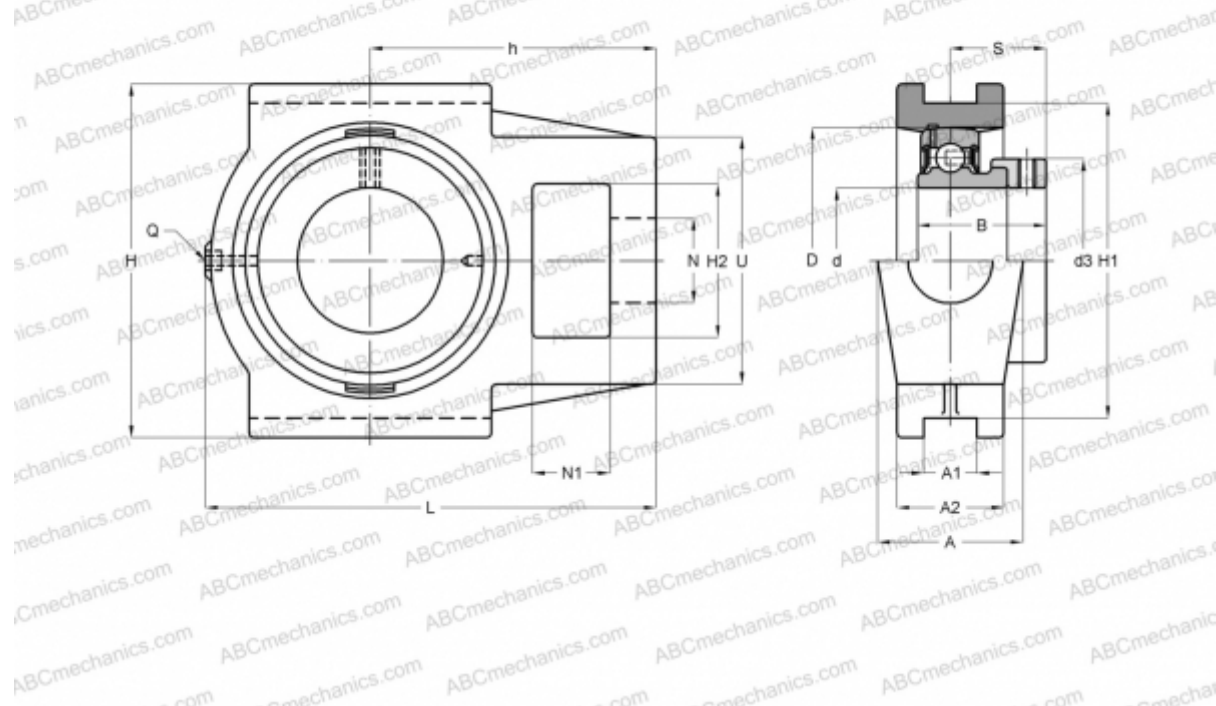


UDT 208 ASAHI

Подшипниковые узлы

ТИП: Подшипниковые узлы с корпусами, С корпусами-натяжителями, Корпуса из серого чугуна, Подшипник с эксцентриковым закрепительным кольцом, Тип UDT (ASAHI)



Технические характеристики

РАЗМЕРЫ, ММ

d	40,000
D	80,000
B	40,000
L	144,000
H	114,000
A	49,000
H2	49,000
A1	16,000
A2	33,000
H1	102,000
N	29,000
N1	19,000
d3	53,000
U	83,000
h	88,000

МАССА, КГ

Подшипник	2,300
UD 208 + EE	
Корпус	T 208

ПРОИЗВОДИТЕЛЬ

[ASAHI](#)