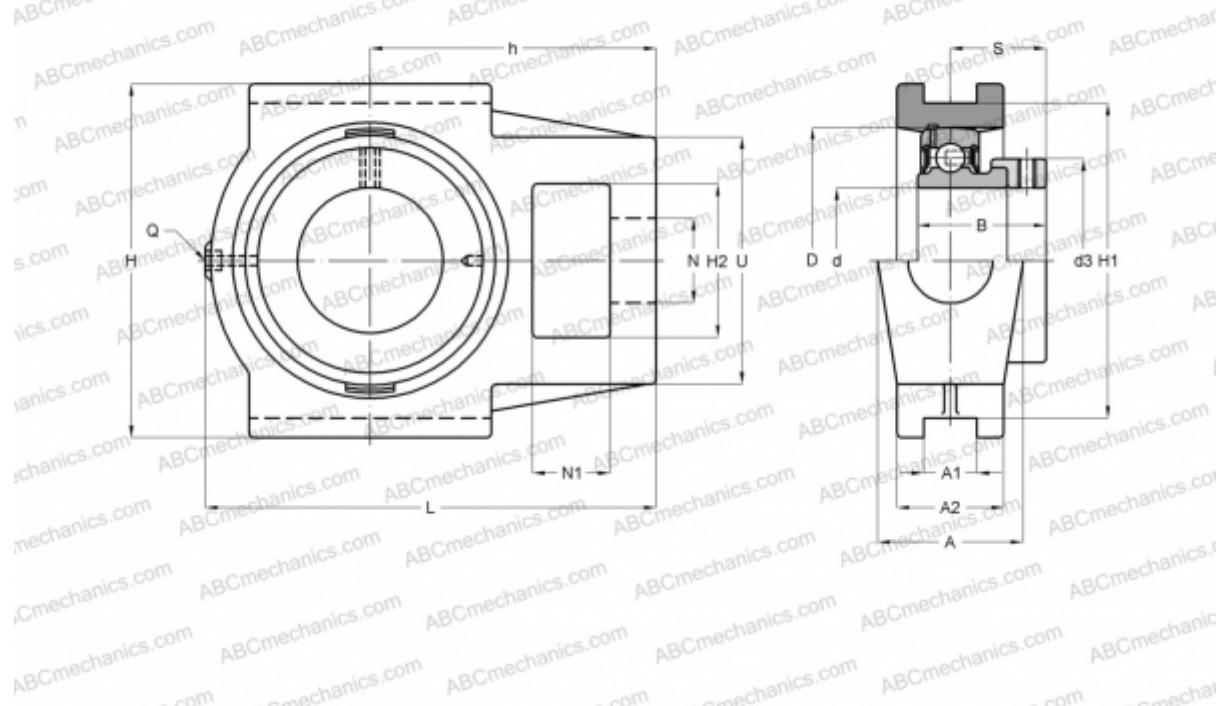


UDT 209 ASAHI

Подшипниковые узлы

ТИП: Подшипниковые узлы с корпусами, С корпусами-натяжителями, Корпуса из серого чугуна, Подшипник с эксцентриковым закрепительным кольцом, Тип UDT (ASAHI)



Технические характеристики

РАЗМЕРЫ, ММ

d	45,000
D	85,000
B	42,000
L	144,000
H	117,000
A	49,000
H2	49,000
A1	16,000
A2	35,000
H1	102,000
N	29,000
N1	19,000
d3	57,000
U	83,000
h	87,000

МАССА, КГ

МАССА, КГ	2,400
Подшипник	UD 209 + EE
Корпус	T 209

ПРОИЗВОДИТЕЛЬ

[ASAHI](#)