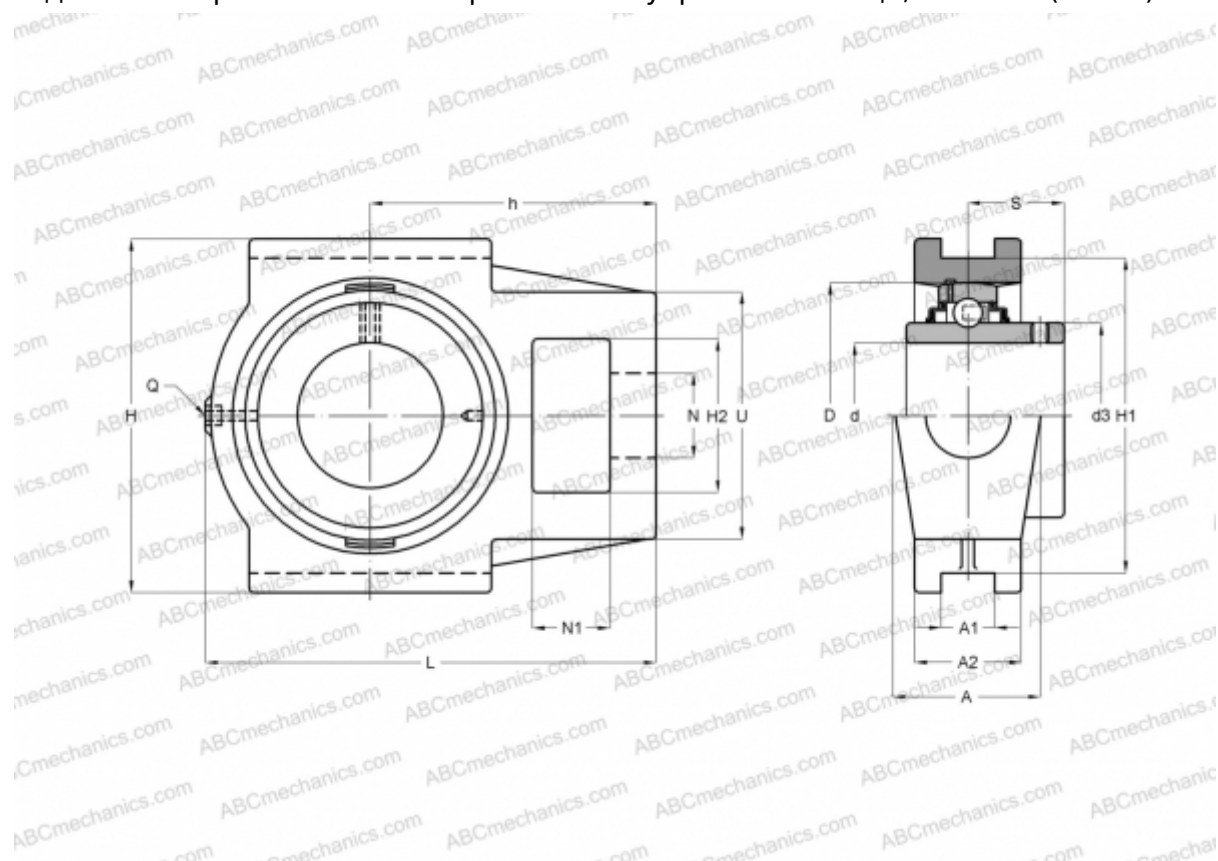


УСТ 208 АСАHI

Подшипниковые узлы

ТИП: Подшипниковые узлы с корпусами, С корпусами-натяжителями, Корпуса из серого чугуна, Подшипник с резьбовыми штифтами на внутреннем кольце, Тип УСТ (АСАHI)



Технические характеристики

РАЗМЕРЫ, ММ

d	40,000
D	80,000
B	49,200
L	144,000
H	114,000
A	49,000
H2	49,000
A1	16,000
A2	33,000
H1	102,000
N	29,000
N1	19,000
S	30,200
d3	53,000
U	83,000

РАЗМЕРЫ, ММ

h	88,000
---	--------

МАССА, КГ

МАССА, КГ	2,400
Подшипник	УС 208
Корпус	Т 208

ПРОИЗВОДИТЕЛЬ

[АСАHI](#)