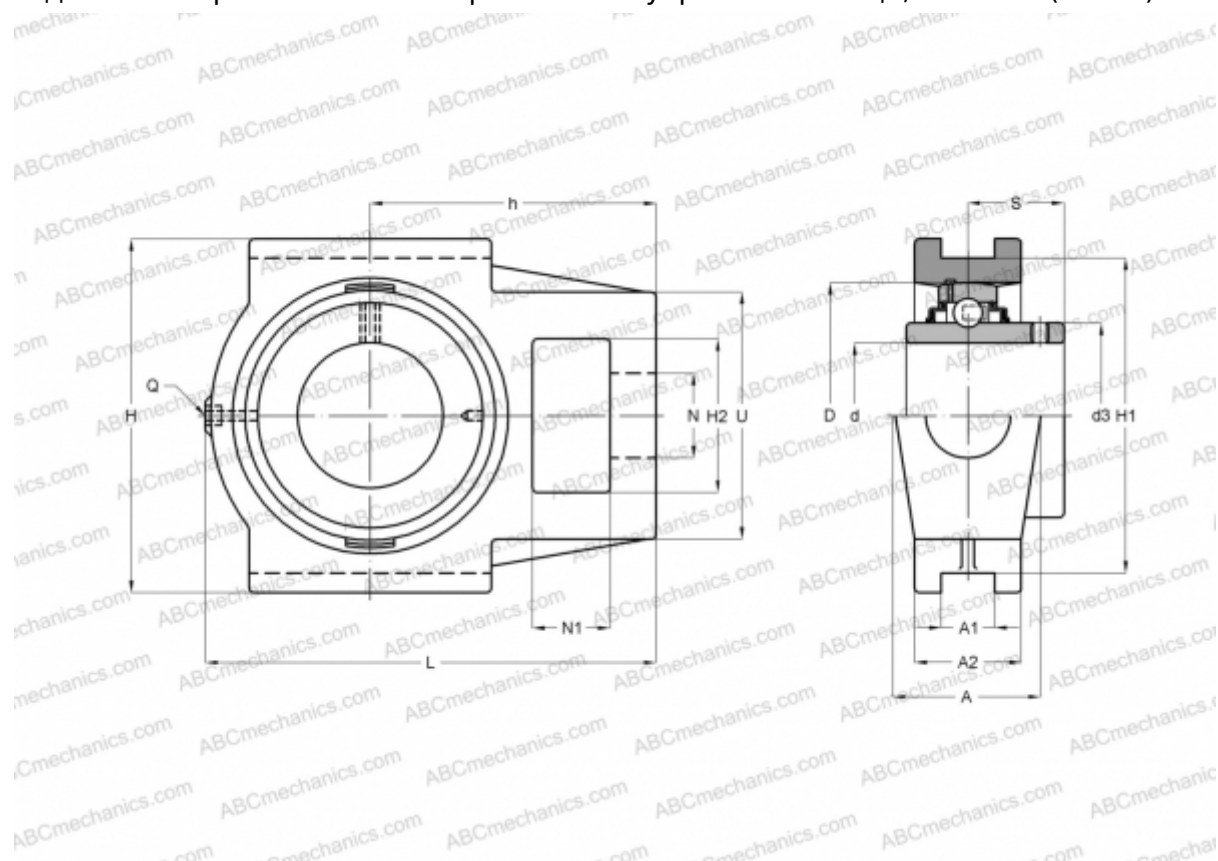


## УСТ 209 АСАHI

Подшипниковые узлы

ТИП: Подшипниковые узлы с корпусами, С корпусами-натяжителями, Корпуса из серого чугуна, Подшипник с резьбовыми штифтами на внутреннем кольце, Тип УСТ (АСАHI)



### Технические характеристики

#### РАЗМЕРЫ, ММ

d	45,000
D	85,000
B	49,200
L	144,000
H	117,000
A	49,000
H2	49,000
A1	16,000
A2	35,000
H1	102,000
N	29,000
N1	19,000
S	30,200
d3	57,300
U	83,000

#### РАЗМЕРЫ, ММ

h	87,000
---	--------

#### МАССА, КГ

МАССА, КГ	2,400
Подшипник	УС 209
Корпус	Т 209

#### ПРОИЗВОДИТЕЛЬ

[ASAHI](#)