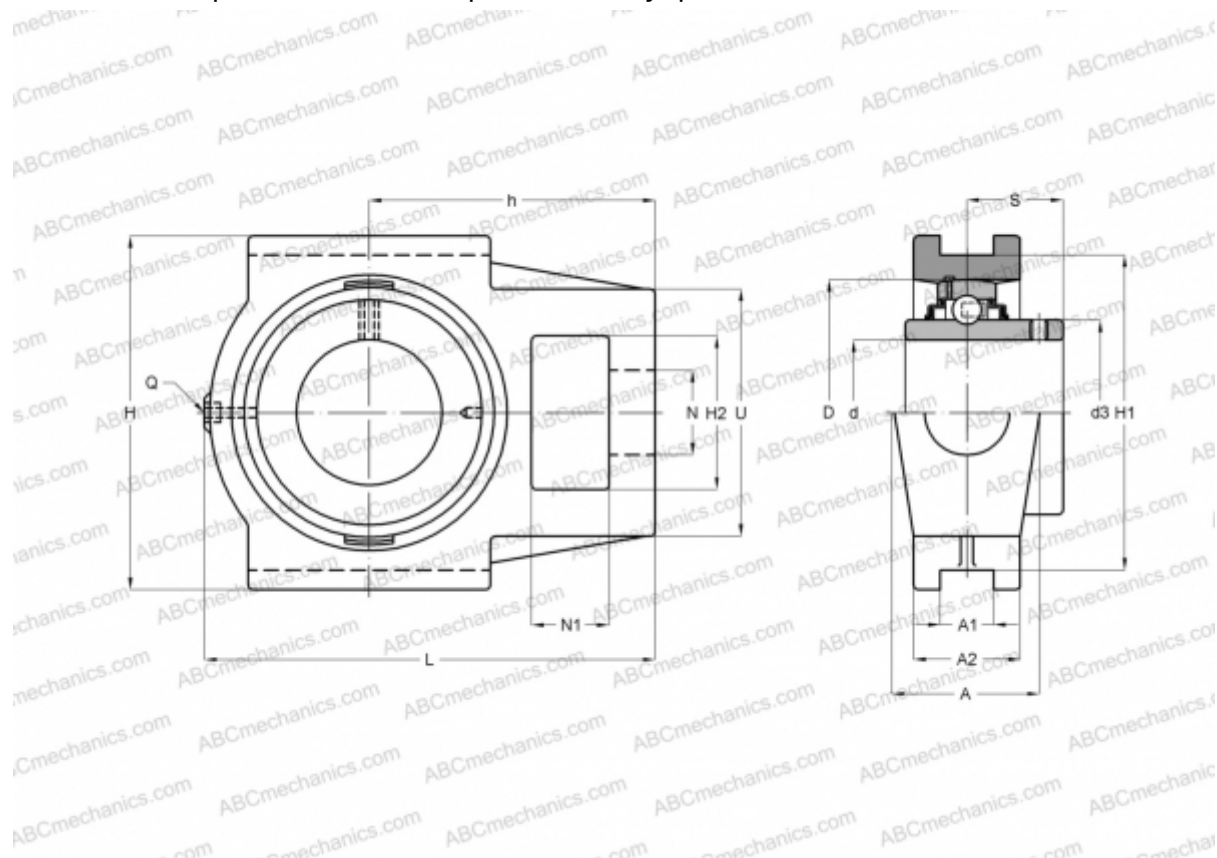


УСТ 210 ASAHI

Подшипниковые узлы

ТИП: Подшипниковые узлы с корпусами, С корпусами-натяжителями, Корпуса из серого чугуна, Подшипник с резьбовыми штифтами на внутреннем кольце, Тип УСТ (ASAHI)



Технические характеристики

РАЗМЕРЫ, ММ

d	50,000
D	90,000
B	51,600
L	149,000
H	117,000
A	49,000
H2	49,000
A1	16,000
A2	37,000
H1	102,000
N	29,000
N1	19,000
S	32,600
d3	63,000
U	83,000

РАЗМЕРЫ, ММ

h	90,000
---	--------

МАССА, КГ

Подшипник	UC 210
Корпус	T 210

ПРОИЗВОДИТЕЛЬ

[ASAHI](#)