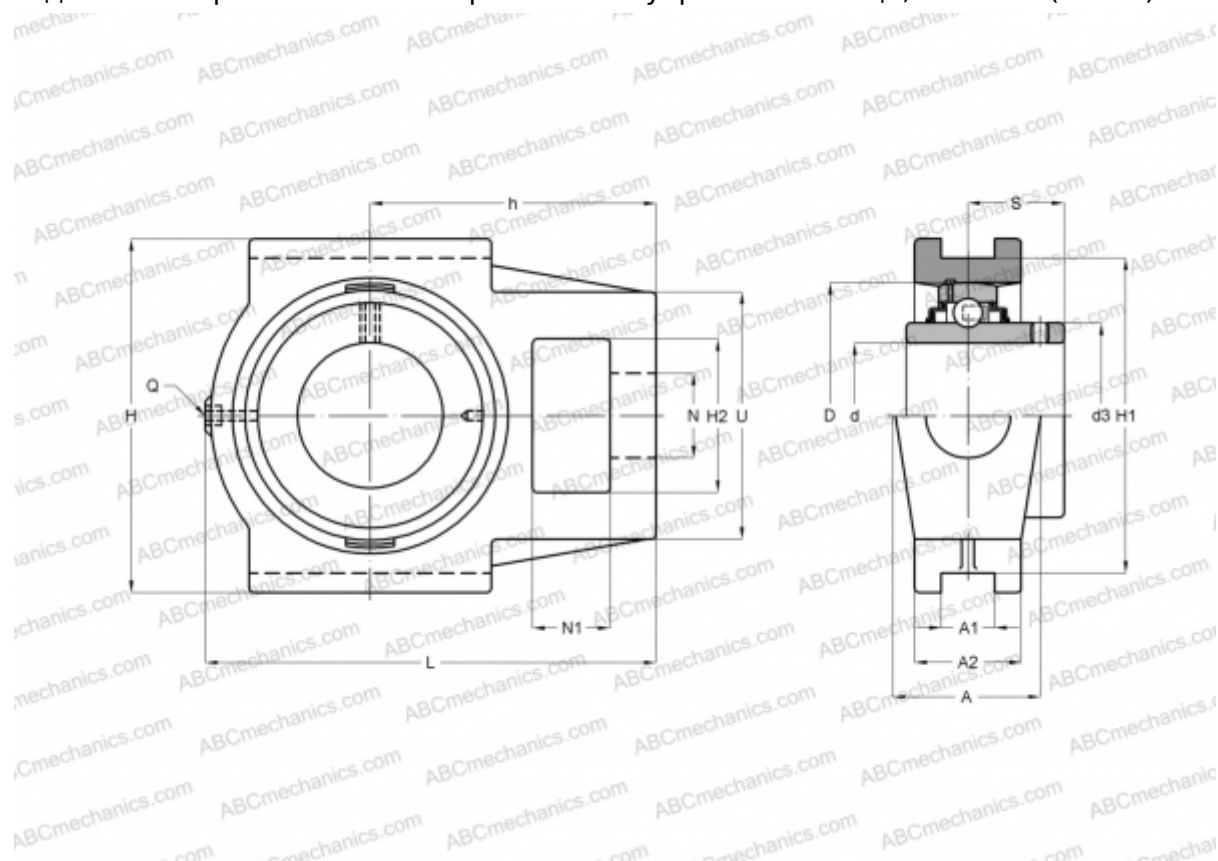


## УСТ 212 АСАНИ

Подшипниковые узлы

ТИП: Подшипниковые узлы с корпусами, С корпусами-натяжителями, Корпуса из серого чугуна, Подшипник с резьбовыми штифтами на внутреннем кольце, Тип УСТ (АСАНИ)



### Технические характеристики

#### РАЗМЕРЫ, ММ

|    |         |
|----|---------|
| d  | 60,000  |
| D  | 110,000 |
| B  | 65,100  |
| L  | 194,000 |
| H  | 146,000 |
| A  | 64,000  |
| H2 | 64,000  |
| A1 | 22,000  |
| A2 | 42,000  |
| H1 | 130,000 |
| N  | 35,000  |
| N1 | 32,000  |
| S  | 39,700  |
| d3 | 77,000  |
| U  | 102,000 |

#### РАЗМЕРЫ, ММ

|   |         |
|---|---------|
| h | 119,000 |
|---|---------|

#### МАССА, КГ

|           |        |
|-----------|--------|
| Подшипник | УС 212 |
| Корпус    | Т 212  |

#### ПРОИЗВОДИТЕЛЬ

[АСАНИ](#)