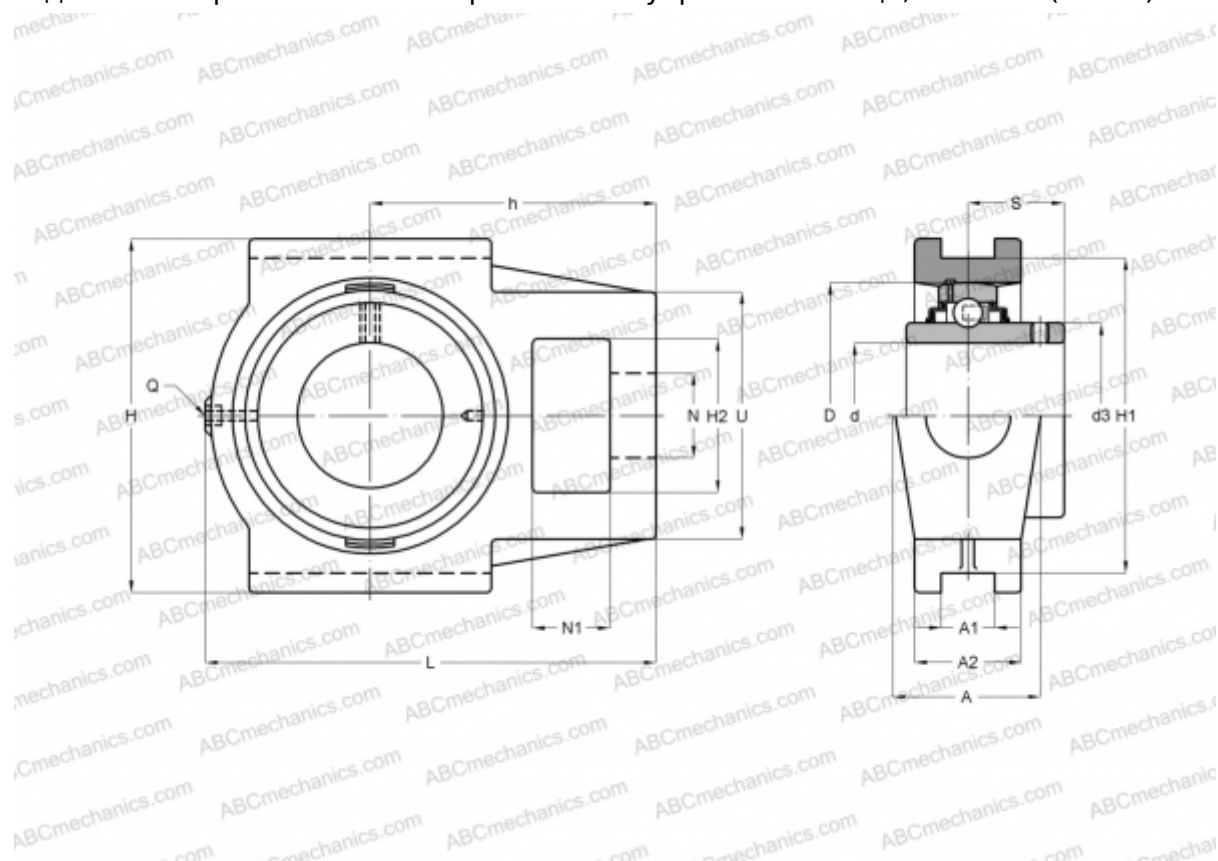


УСТ 305 АСАНИ

Подшипниковые узлы

ТИП: Подшипниковые узлы с корпусами, С корпусами-натяжителями, Корпуса из серого чугуна, Подшипник с резьбовыми штифтами на внутреннем кольце, Тип УСТ (АСАНИ)



Технические характеристики

РАЗМЕРЫ, ММ

d	25,000
D	62,000
B	38,000
L	122,000
H	89,000
A	36,000
H2	36,000
A1	12,000
A2	26,000
H1	80,000
N	26,000
N1	16,000
S	23,000
d3	36,900
U	62,000

РАЗМЕРЫ, ММ

h	76,000
---	--------

МАССА, КГ

Подшипник	UC 305
Корпус	T 305

ПРОИЗВОДИТЕЛЬ

[ASAHI](#)