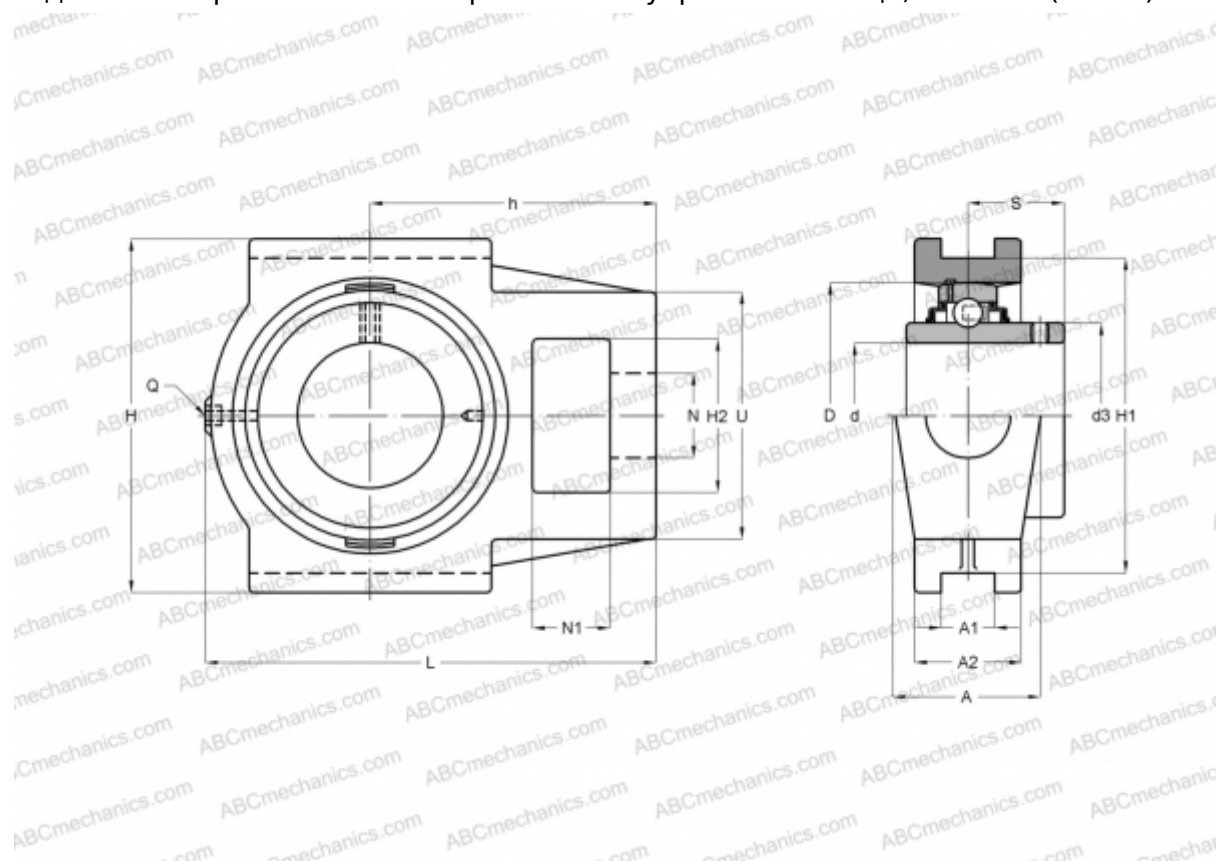


УСТ 307 АСАНИ

Подшипниковые узлы

ТИП: Подшипниковые узлы с корпусами, С корпусами-натяжителями, Корпуса из серого чугуна, Подшипник с резьбовыми штифтами на внутреннем кольце, Тип УСТ (АСАНИ)



Технические характеристики

РАЗМЕРЫ, ММ

d	35,000
D	80,000
B	48,000
L	150,000
H	111,000
A	45,000
H2	45,000
A1	16,000
A2	32,000
H1	100,000
N	30,000
N1	20,000
S	29,000
d3	50,500
U	75,000

РАЗМЕРЫ, ММ

h	94,000
---	--------

МАССА, КГ

МАССА, КГ	2,400
Подшипник	УС 307
Корпус	Т 307

ПРОИЗВОДИТЕЛЬ

[АСАНИ](#)