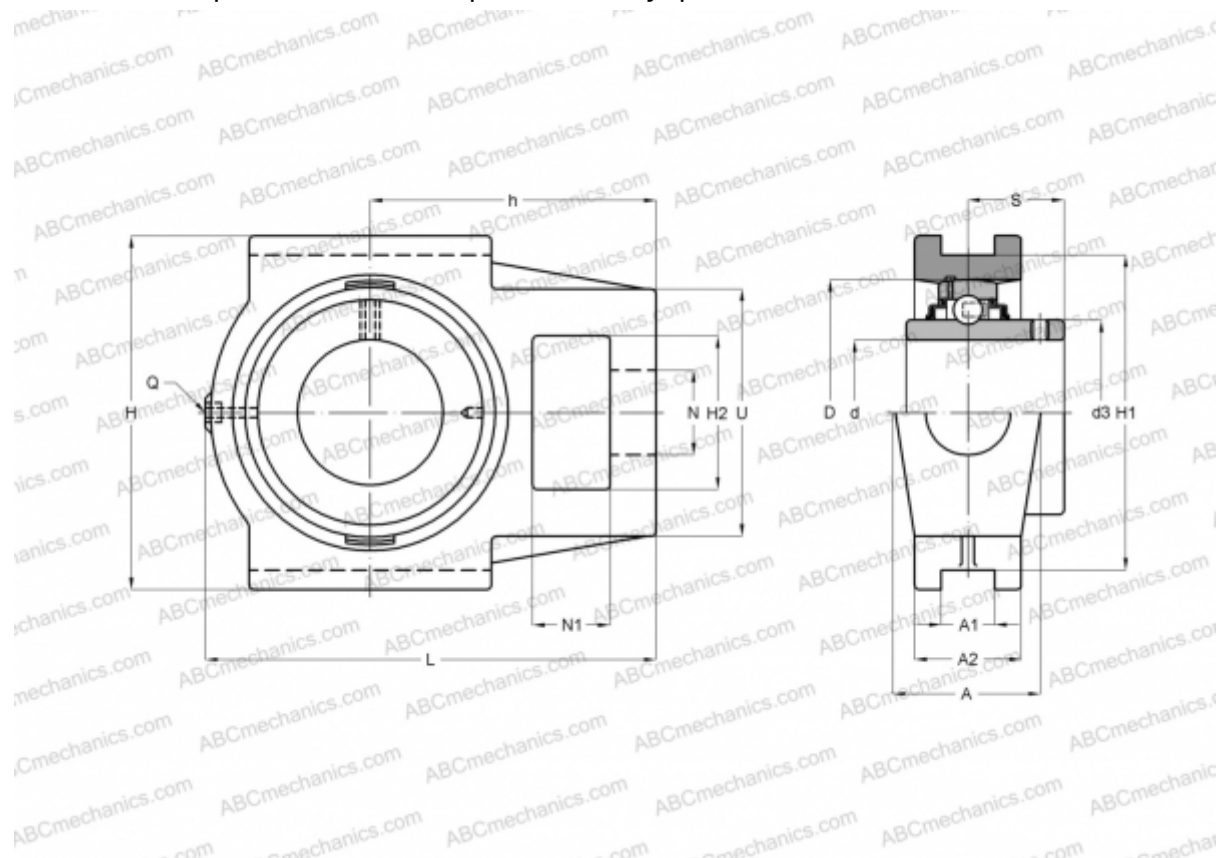


УСТ 308 ASAHI

Подшипниковые узлы

ТИП: Подшипниковые узлы с корпусами, С корпусами-натяжителями, Корпуса из серого чугуна, Подшипник с резьбовыми штифтами на внутреннем кольце, Тип УСТ (ASAHI)



Технические характеристики

РАЗМЕРЫ, ММ

d	40,000
D	90,000
B	52,000
L	162,000
H	124,000
A	50,000
H2	50,000
A1	18,000
A2	34,000
H1	112,000
N	32,000
N1	22,000
S	33,000
d3	56,000
U	83,000

РАЗМЕРЫ, ММ

h	100,000
---	---------

МАССА, КГ

Подшипник	УС 308
Корпус	Т 308

ПРОИЗВОДИТЕЛЬ

[ASAHI](#)