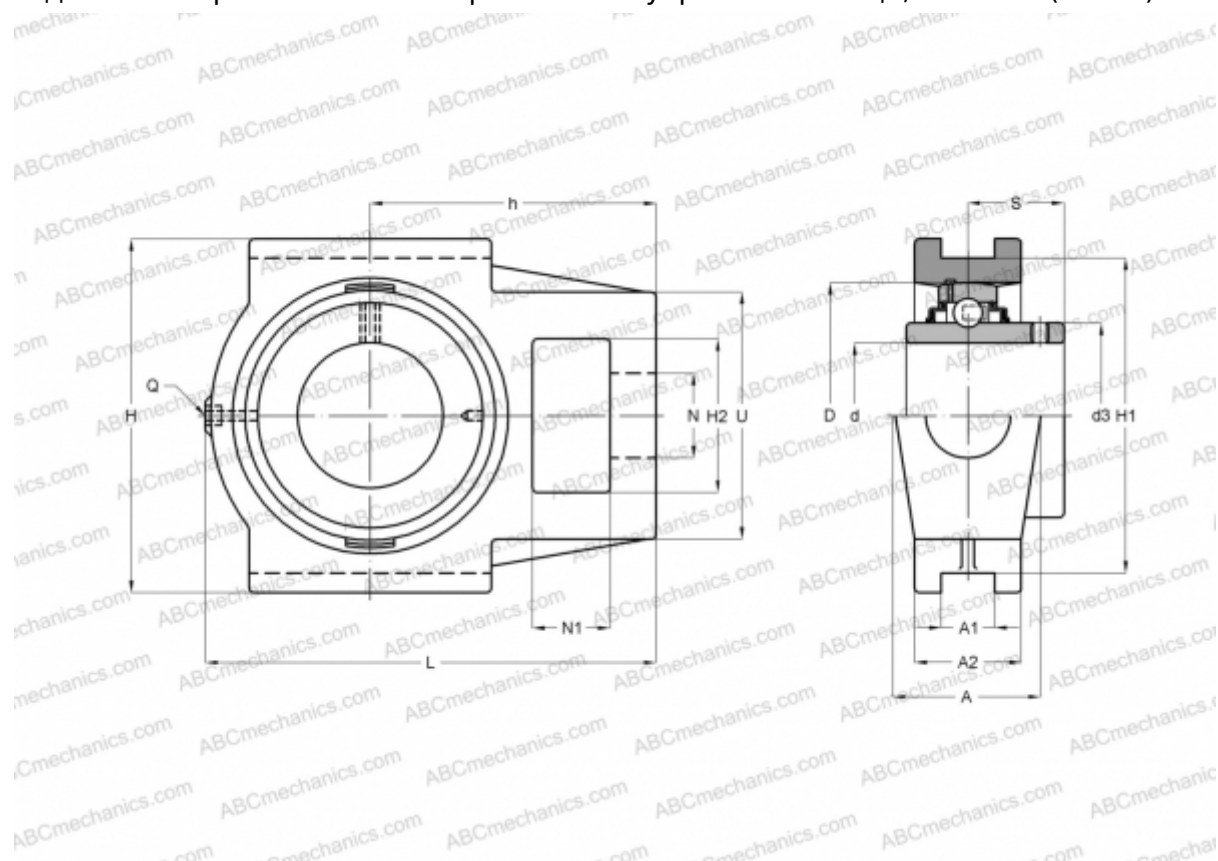


УСТ 309 АСАНИ

Подшипниковые узлы

ТИП: Подшипниковые узлы с корпусами, С корпусами-натяжителями, Корпуса из серого чугуна, Подшипник с резьбовыми штифтами на внутреннем кольце, Тип УСТ (АСАНИ)



Технические характеристики

РАЗМЕРЫ, ММ

d	45,000
D	100,000
B	57,000
L	178,000
H	138,000
A	55,000
H2	55,000
A1	18,000
A2	38,000
H1	125,000
N	34,000
N1	24,000
S	35,000
d3	63,000
U	90,000

РАЗМЕРЫ, ММ

h	110,000
---	---------

МАССА, КГ

Подшипник	УС 309
Корпус	Т 309

ПРОИЗВОДИТЕЛЬ

[АСАНИ](#)