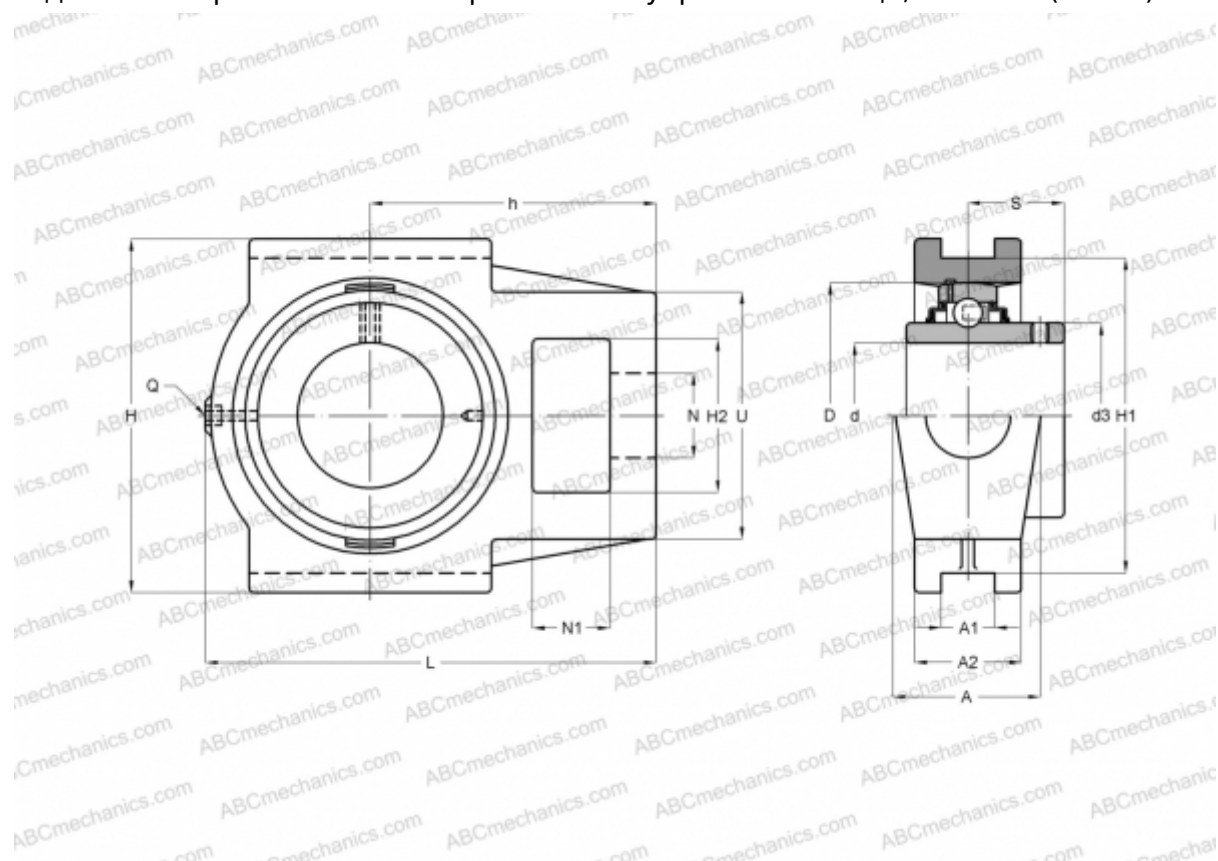


УСТ 310 АСАHI

Подшипниковые узлы

ТИП: Подшипниковые узлы с корпусами, С корпусами-натяжителями, Корпуса из серого чугуна, Подшипник с резьбовыми штифтами на внутреннем кольце, Тип УСТ (АСАHI)



Технические характеристики

РАЗМЕРЫ, ММ

d	50,000
D	110,000
B	61,000
L	191,000
H	151,000
A	61,000
H2	61,000
A1	20,000
A2	40,000
H1	140,000
N	37,000
N1	27,000
S	39,000
d3	70,500
U	98,000

РАЗМЕРЫ, ММ

h	117,000
---	---------

МАССА, КГ

МАССА, КГ	52,000
Подшипник	УС 310
Корпус	Т 310

ПРОИЗВОДИТЕЛЬ

[АСАHI](#)