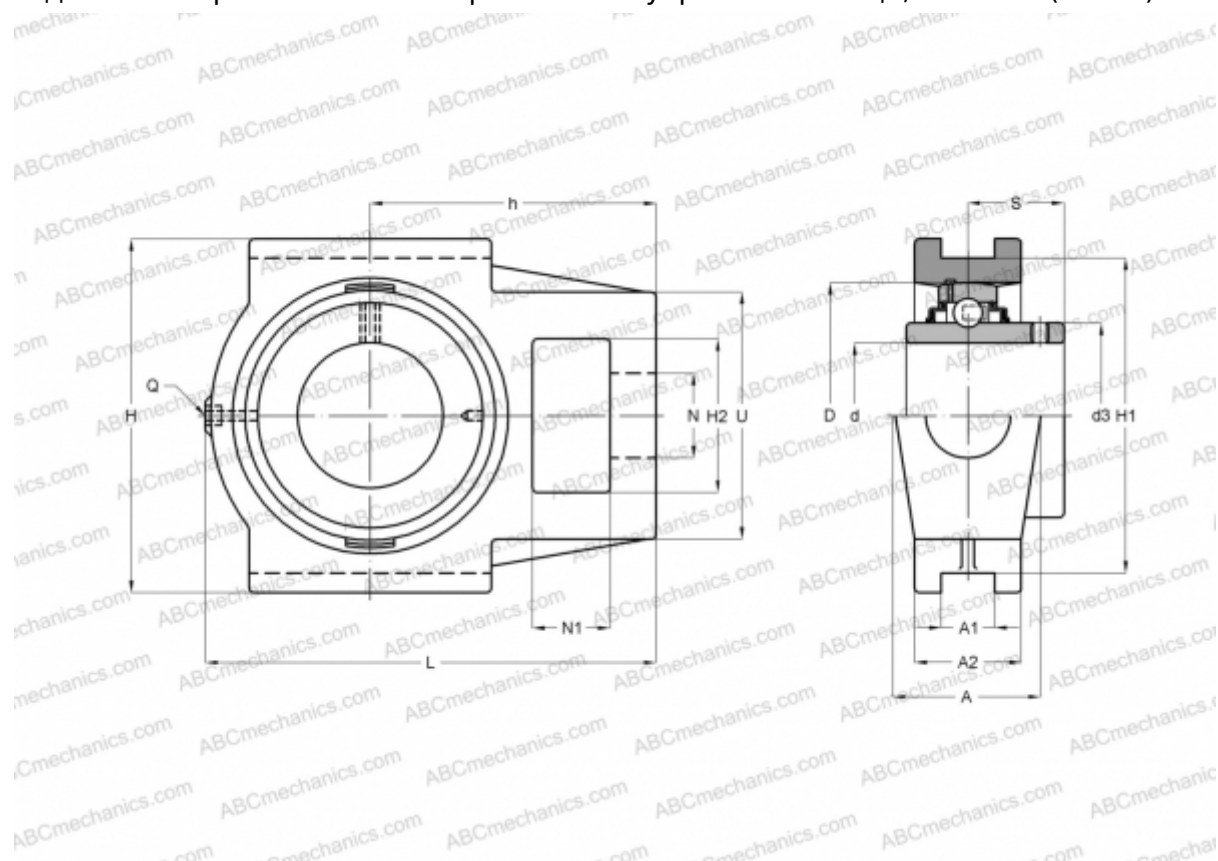


## УСТ 311 АСАHI

Подшипниковые узлы

ТИП: Подшипниковые узлы с корпусами, С корпусами-натяжителями, Корпуса из серого чугуна, Подшипник с резьбовыми штифтами на внутреннем кольце, Тип УСТ (АСАHI)



### Технические характеристики

#### РАЗМЕРЫ, ММ

d	55,000
D	120,000
B	66,000
L	207,000
H	163,000
A	66,000
H2	66,000
A1	22,000
A2	44,000
H1	150,000
N	39,000
N1	29,000
S	41,000
d3	76,500
U	105,000

#### РАЗМЕРЫ, ММ

h	127,000
---	---------

#### МАССА, КГ

МАССА, КГ	6,400
Подшипник	УС 311
Корпус	Т 311

#### ПРОИЗВОДИТЕЛЬ

[ASAHI](#)