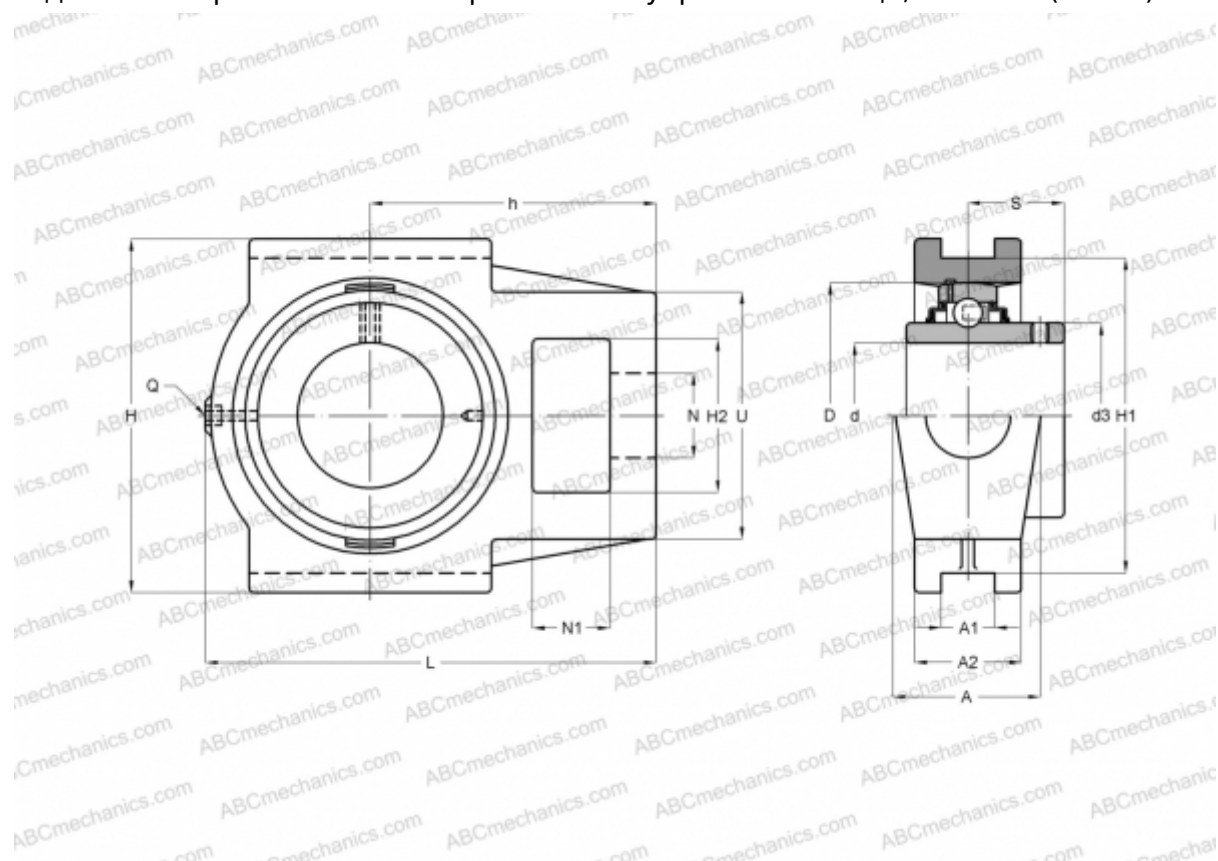


УСТ 312 АСАHI

Подшипниковые узлы

ТИП: Подшипниковые узлы с корпусами, С корпусами-натяжителями, Корпуса из серого чугуна, Подшипник с резьбовыми штифтами на внутреннем кольце, Тип УСТ (АСАHI)



Технические характеристики

РАЗМЕРЫ, ММ

d	60,000
D	130,000
B	71,000
L	220,000
H	178,000
A	71,000
H2	71,000
A1	22,000
A2	46,000
H1	160,000
N	41,000
N1	31,000
S	45,000
d3	82,500
U	113,000

РАЗМЕРЫ, ММ

h	135,000
---	---------

МАССА, КГ

Подшипник	UC 312
Корпус	T 312

ПРОИЗВОДИТЕЛЬ

[ASAHI](#)