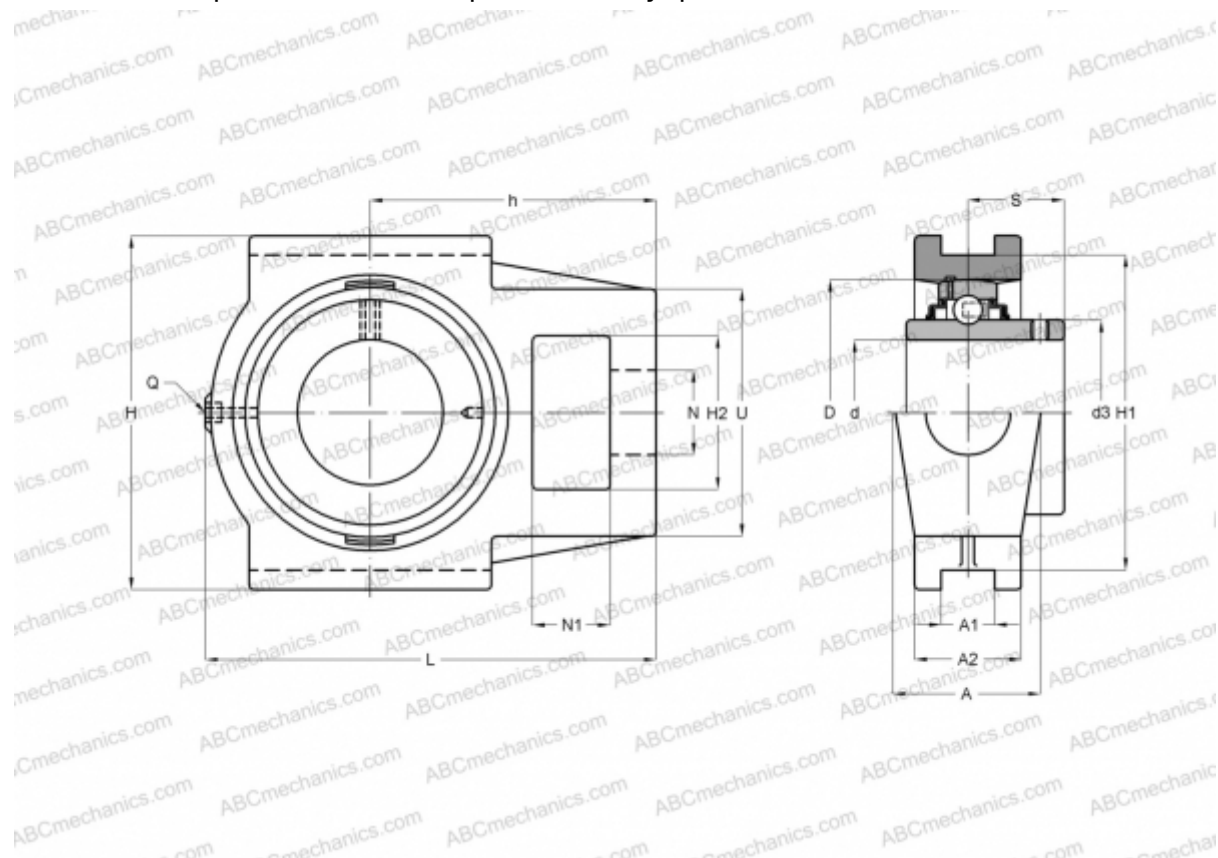


## УСТ 318 АСАHI

Подшипниковые узлы

ТИП: Подшипниковые узлы с корпусами, С корпусами-натяжителями, Корпуса из серого чугуна, Подшипник с резьбовыми штифтами на внутреннем кольце, Тип УСТ (АСАHI)



### Технические характеристики

#### РАЗМЕРЫ, ММ

d	90,000
D	190,000
B	96,000
L	312,000
H	255,000
A	110,000
H2	106,000
A1	32,000
A2	66,000
H1	228,000
N	57,000
N1	46,000
S	56,000
d3	121,000
U	160,000

#### РАЗМЕРЫ, ММ

h	192,000
---	---------

#### МАССА, КГ

МАССА, КГ	21,200
Подшипник	УС 318
Корпус	Т 318

#### ПРОИЗВОДИТЕЛЬ

[АСАHI](#)