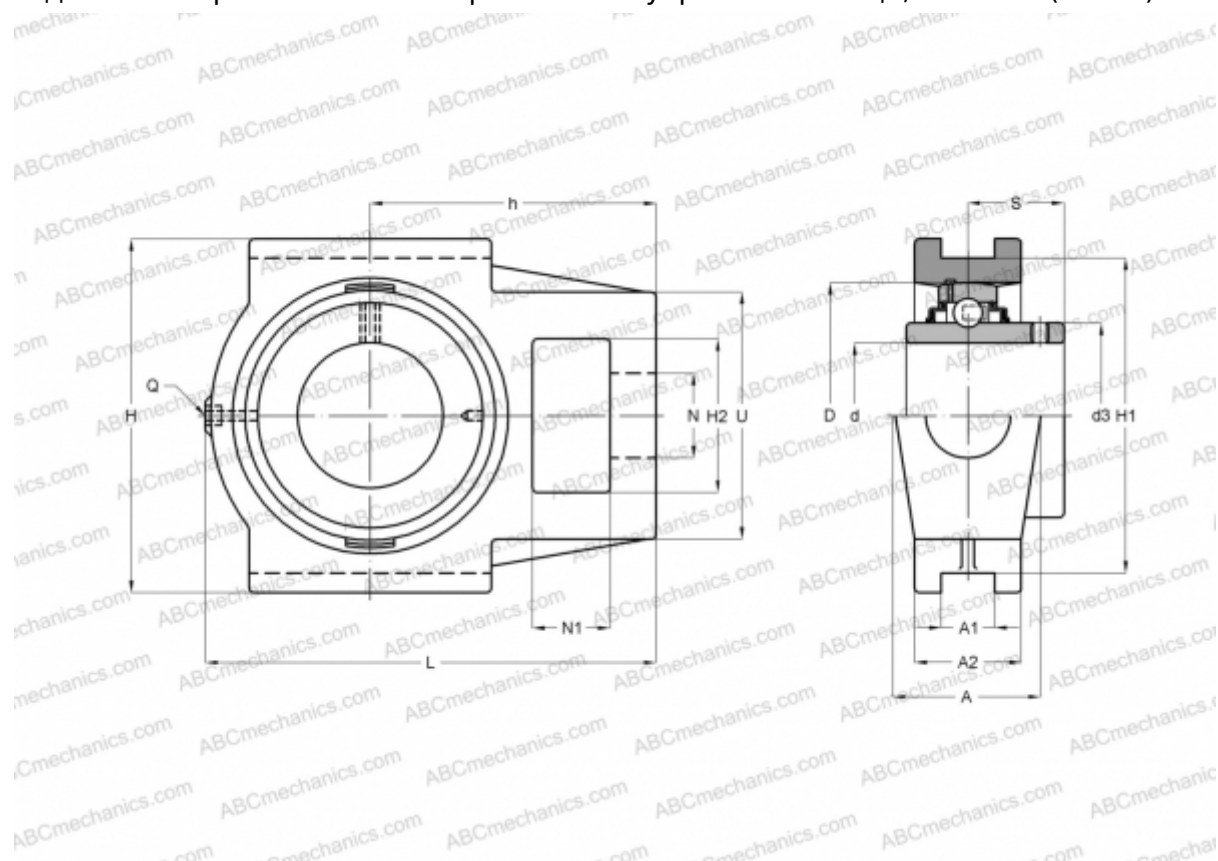


УСТ 321 АСАНИ

Подшипниковые узлы

ТИП: Подшипниковые узлы с корпусами, С корпусами-натяжителями, Корпуса из серого чугуна, Подшипник с резьбовыми штифтами на внутреннем кольце, Тип УСТ (АСАНИ)



Технические характеристики

РАЗМЕРЫ, ММ

d	105,000
D	225,000
B	112,000
L	345,000
H	290,000
A	120,000
H2	115,000
A1	35,000
A2	75,000
H1	260,000
N	59,000
N1	48,000
S	68,000
d3	142,000
U	175,000

РАЗМЕРЫ, ММ

h	210,000
---	---------

МАССА, КГ

МАССА, КГ	30,200
Подшипник	УС 321
Корпус	Т 321

ПРОИЗВОДИТЕЛЬ

[АСАНИ](#)