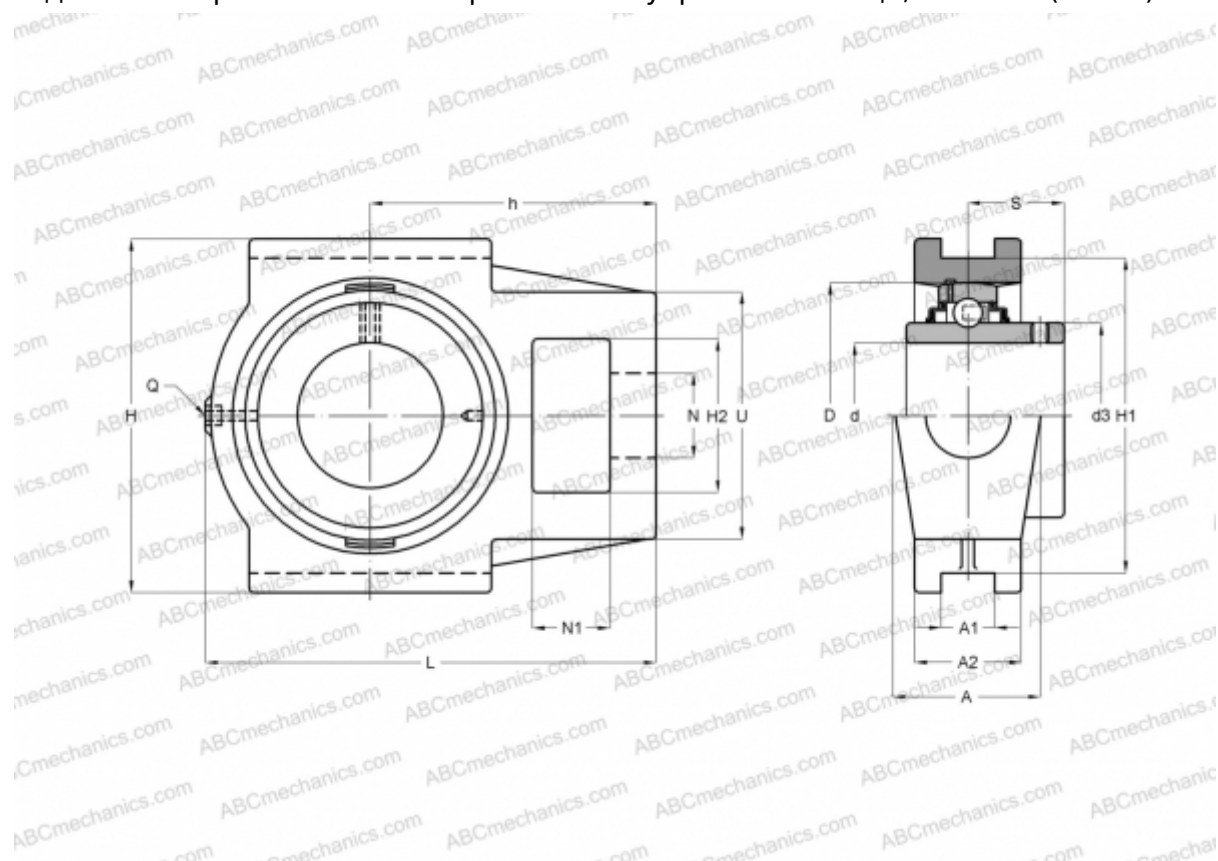


## УСТ 326 ASAHI

Подшипниковые узлы

ТИП: Подшипниковые узлы с корпусами, С корпусами-натяжителями, Корпуса из серого чугуна, Подшипник с резьбовыми штифтами на внутреннем кольце, Тип УСТ (ASAHI)



### Технические характеристики

#### РАЗМЕРЫ, ММ

d	130,000
D	280,000
B	135,000
L	465,000
H	385,000
A	150,000
H2	150,000
A1	50,000
A2	100,000
H1	350,000
N	75,000
N1	65,000
S	81,000
d3	178,000
U	220,000

#### РАЗМЕРЫ, ММ

h	285,000
---	---------

#### МАССА, КГ

МАССА, КГ	68,400
Подшипник	УС 326
Корпус	Т 326

#### ПРОИЗВОДИТЕЛЬ

[ASAHI](#)