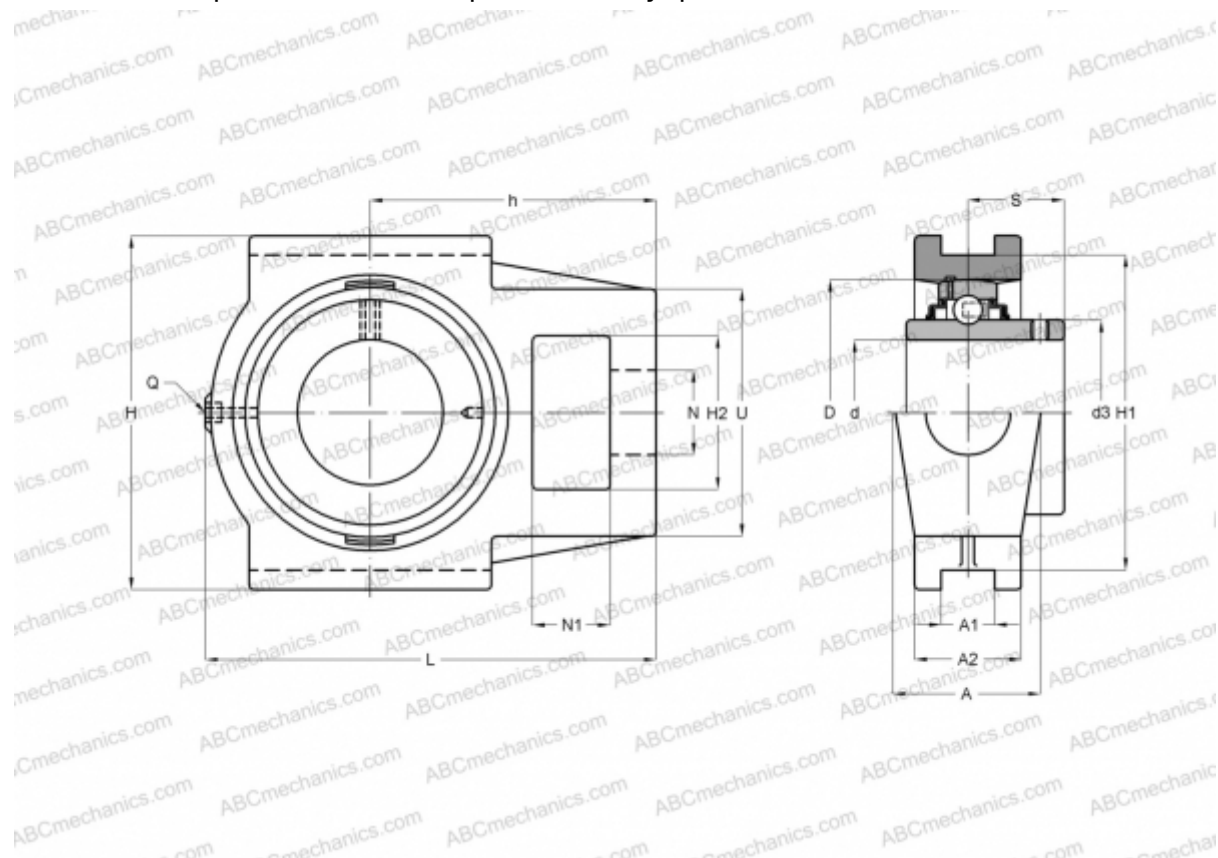


УСТ 328 ASAHI

Подшипниковые узлы

ТИП: Подшипниковые узлы с корпусами, С корпусами-натяжителями, Корпуса из серого чугуна, Подшипник с резьбовыми штифтами на внутреннем кольце, Тип УСТ (ASAHI)



Технические характеристики

РАЗМЕРЫ, ММ

d	140,000
D	300,000
B	145,000
L	515,000
H	415,000
A	155,000
H2	160,000
A1	50,000
A2	100,000
H1	380,000
N	80,000
N1	70,000
S	86,000
d3	191,500
U	230,000

РАЗМЕРЫ, ММ

h	315,000
---	---------

МАССА, КГ

МАССА, КГ	83,200
Подшипник	УС 328
Корпус	Т 328

ПРОИЗВОДИТЕЛЬ

[ASAHI](#)