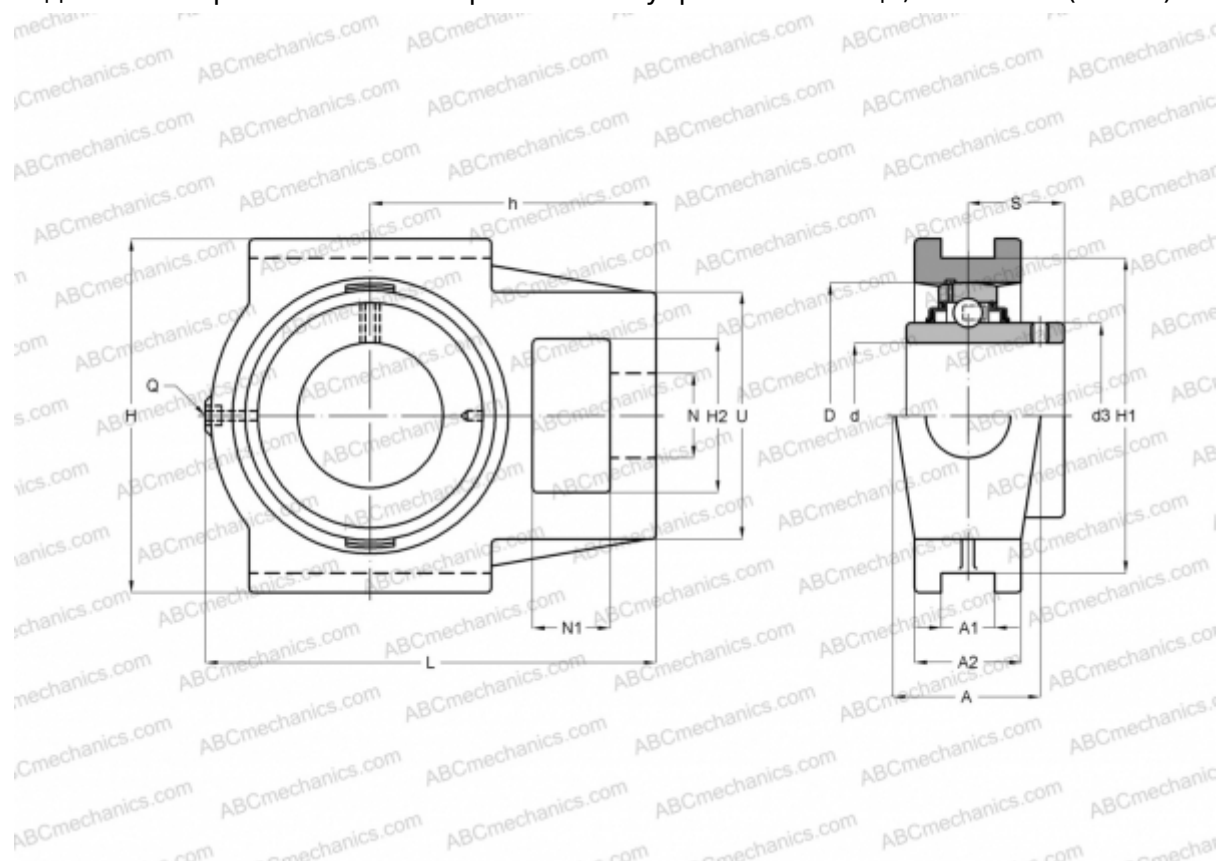


UCST 204 ASAHI

Подшипниковые узлы

ТИП: Подшипниковые узлы с корпусами, С корпусами-натяжителями, Корпуса из серого чугуна, Подшипник с резьбовыми штифтами на внутреннем кольце, Тип UCST (ASAHI)



Технические характеристики

РАЗМЕРЫ, ММ

d	20,000
D	47,000
B	31,000
L	94,000
H	89,000
A	32,000
H2	32,000
A1	13,500
A2	24,000
H1	76,200
N	19,000
N1	16,000
S	18,300
d3	29,000
U	51,000

РАЗМЕРЫ, ММ

h	60,000
---	--------

МАССА, КГ

Подшипник	UC 204
Корпус	ST 204

ПРОИЗВОДИТЕЛЬ

[ASAHI](#)