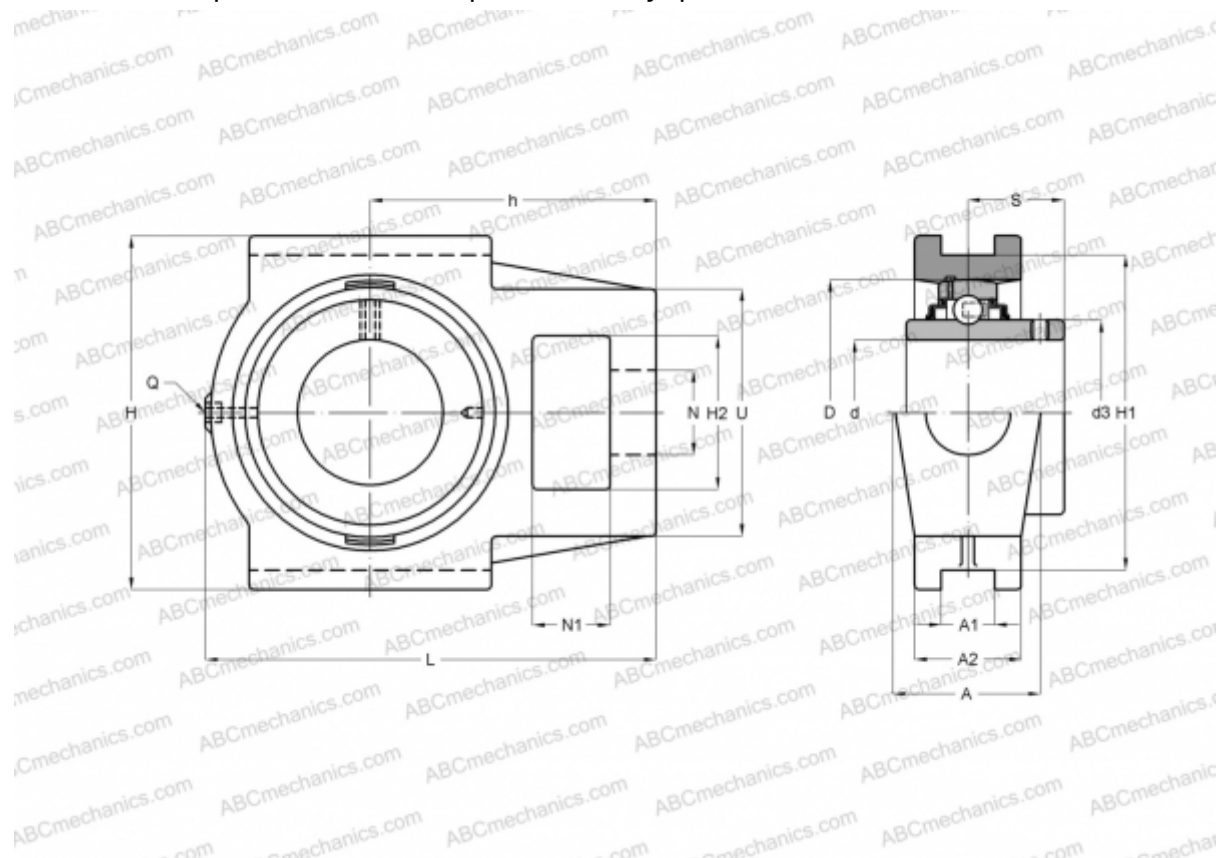


UCST 205 ASAHI

Подшипниковые узлы

ТИП: Подшипниковые узлы с корпусами, С корпусами-натяжителями, Корпуса из серого чугуна, Подшипник с резьбовыми штифтами на внутреннем кольце, Тип UCST (ASAHI)



Технические характеристики

РАЗМЕРЫ, ММ

d	25,000
D	52,000
B	34,100
L	97,000
H	89,000
A	32,000
H2	32,000
A1	13,500
A2	24,000
H1	76,200
N	22,000
N1	16,000
S	19,800
d3	34,000
U	51,000

РАЗМЕРЫ, ММ

h	62,000
---	--------

МАССА, КГ

0,800	
Подшипник	UC 205
Корпус	ST 205

ПРОИЗВОДИТЕЛЬ

[ASAHI](#)