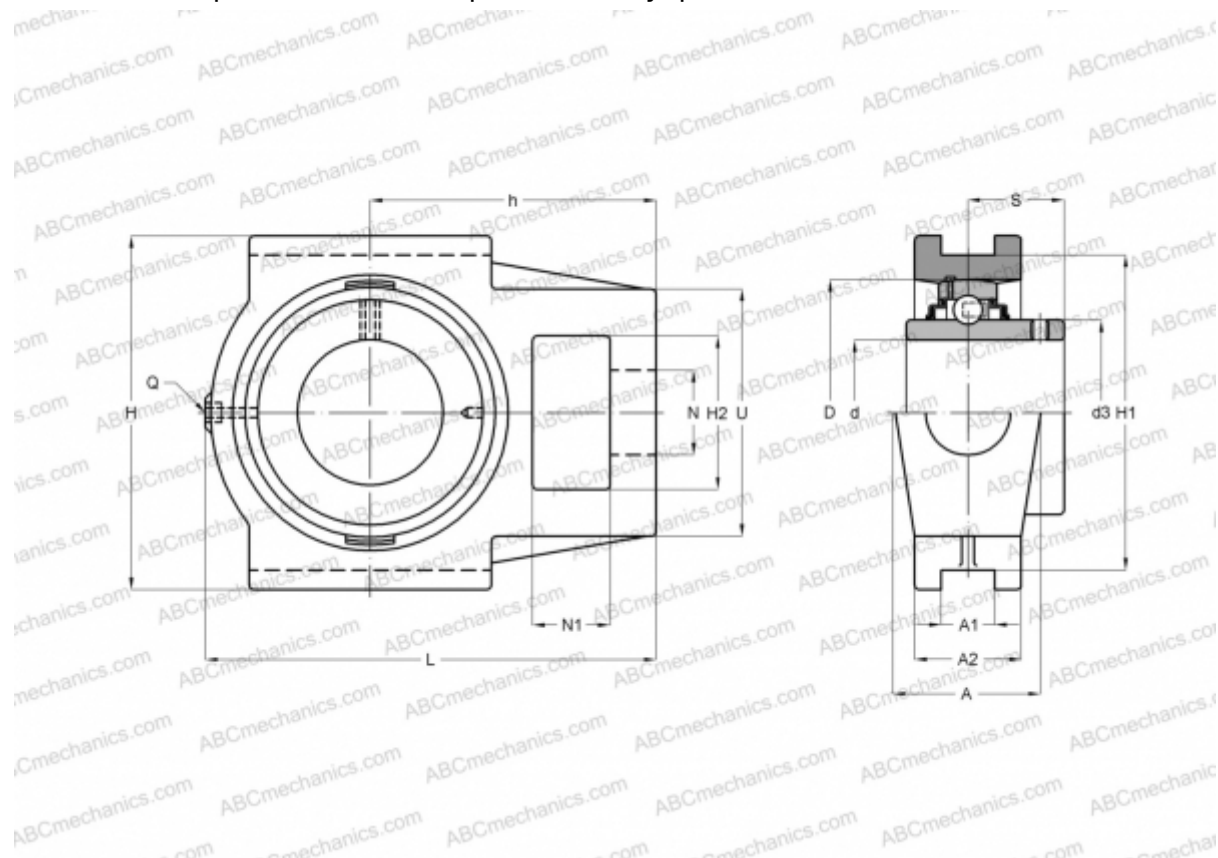


UCST 209 ASAHI

Подшипниковые узлы

ТИП: Подшипниковые узлы с корпусами, С корпусами-натяжителями, Корпуса из серого чугуна, Подшипник с резьбовыми штифтами на внутреннем кольце, Тип UCST (ASAHI)



Технические характеристики

РАЗМЕРЫ, ММ

d	45,000
D	85,000
B	49,200
L	144,000
H	117,000
A	49,000
H2	49,000
A1	17,500
A2	35,000
H1	101,600
N	29,000
N1	19,000
S	30,200
d3	57,300
U	83,000

РАЗМЕРЫ, ММ

h	87,000
---	--------

МАССА, КГ

МАССА, КГ	2,400
Подшипник	UC 209
Корпус	ST 209

ПРОИЗВОДИТЕЛЬ

[ASAHI](#)