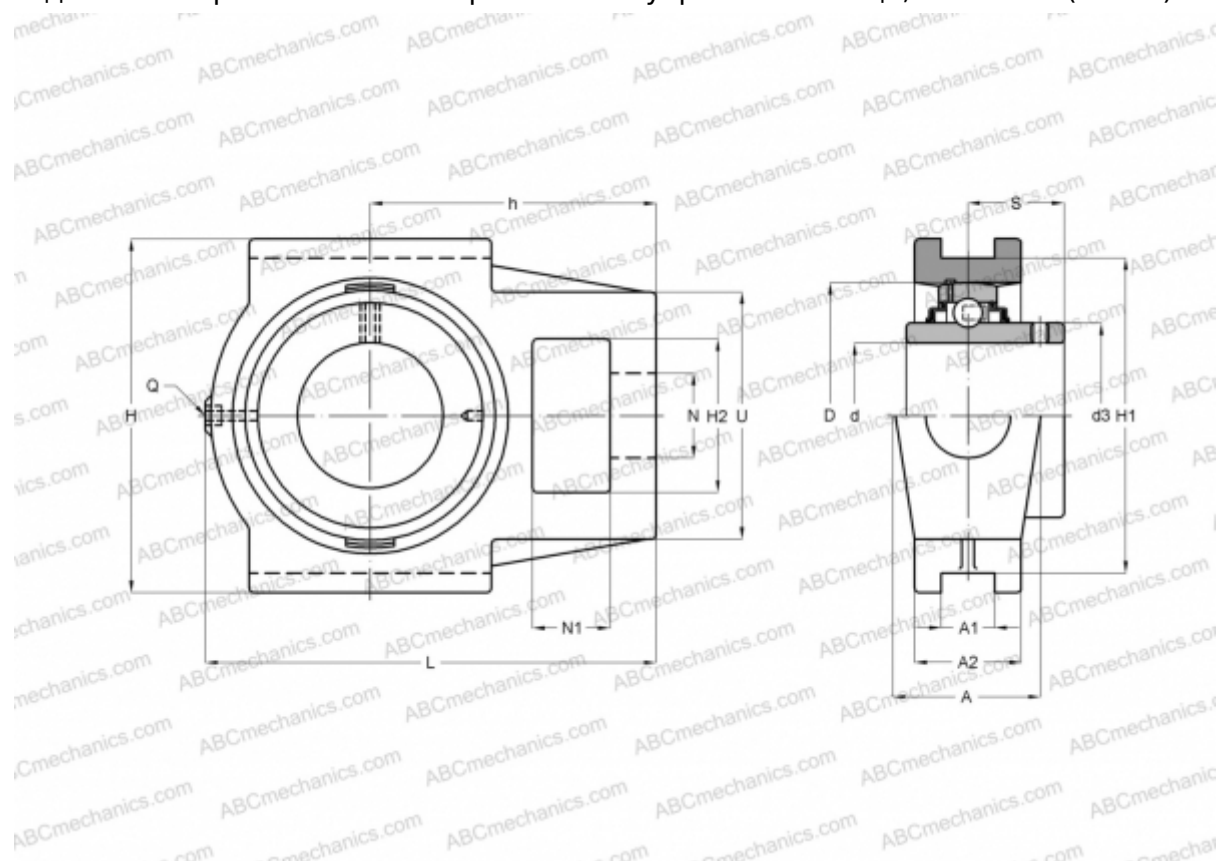


## UCST 210 ASAHI

Подшипниковые узлы

ТИП: Подшипниковые узлы с корпусами, С корпусами-натяжителями, Корпуса из серого чугуна, Подшипник с резьбовыми штифтами на внутреннем кольце, Тип UCST (ASAHI)



### Технические характеристики

#### РАЗМЕРЫ, ММ

d	50,000
D	90,000
B	51,500
L	149,000
H	117,000
A	49,000
H2	49,000
A1	17,500
A2	35,000
H1	101,600
N	29,000
N1	19,000
S	32,500
d3	63,000
U	83,000

#### РАЗМЕРЫ, ММ

h	90,000
---	--------

#### МАССА, КГ

МАССА, КГ	2,400
Подшипник	UC 210
Корпус	ST 210

#### ПРОИЗВОДИТЕЛЬ

[ASAHI](#)