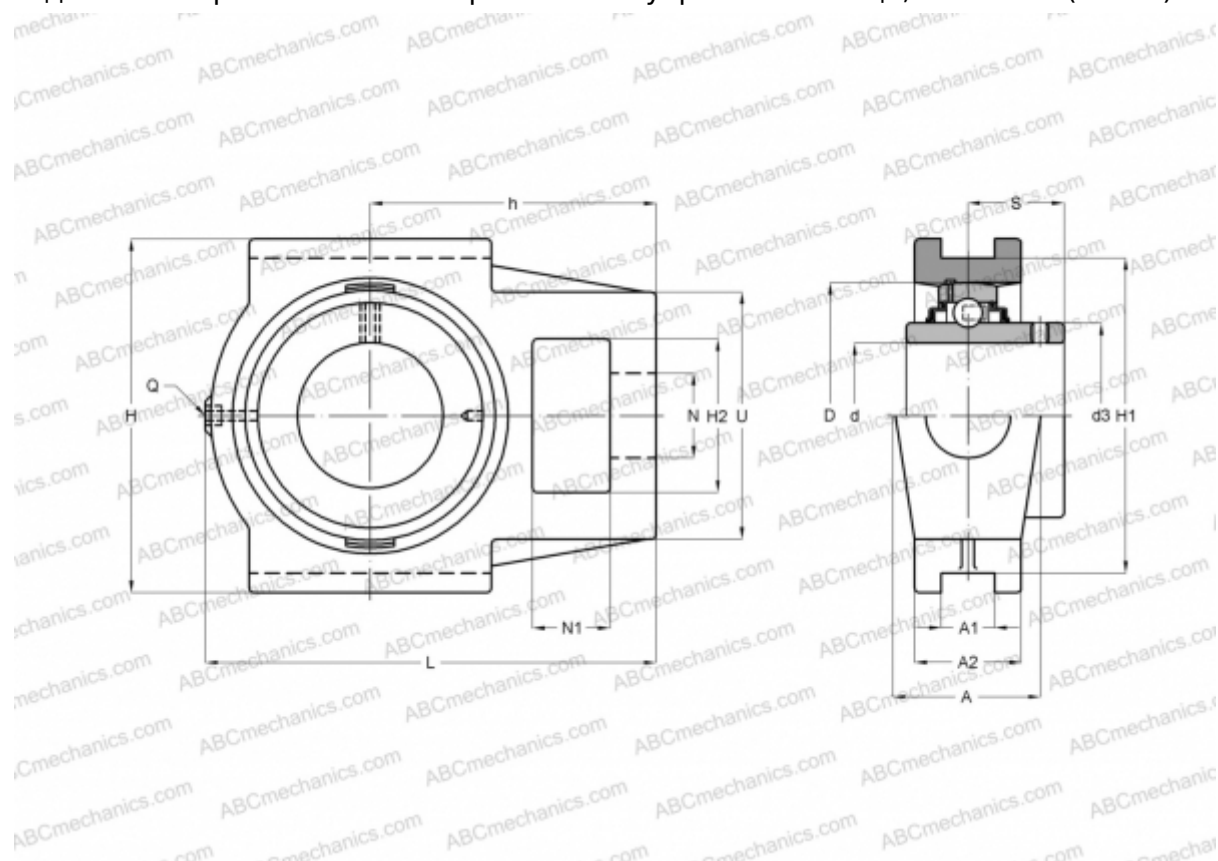


## UCST 211 ASAHI

Подшипниковые узлы

ТИП: Подшипниковые узлы с корпусами, С корпусами-натяжителями, Корпуса из серого чугуна, Подшипник с резьбовыми штифтами на внутреннем кольце, Тип UCST (ASAHI)



### Технические характеристики

#### РАЗМЕРЫ, ММ

d	55,000
D	100,000
B	55,600
L	171,000
H	146,000
A	64,000
H2	64,000
A1	27,000
A2	41,000
H1	130,200
N	35,000
N1	25,000
S	33,400
d3	70,000
U	102,000

#### РАЗМЕРЫ, ММ

h	106,000
---	---------

#### МАССА, КГ

Подшипник	UC 211
Корпус	ST 211

#### ПРОИЗВОДИТЕЛЬ

[ASAHI](#)