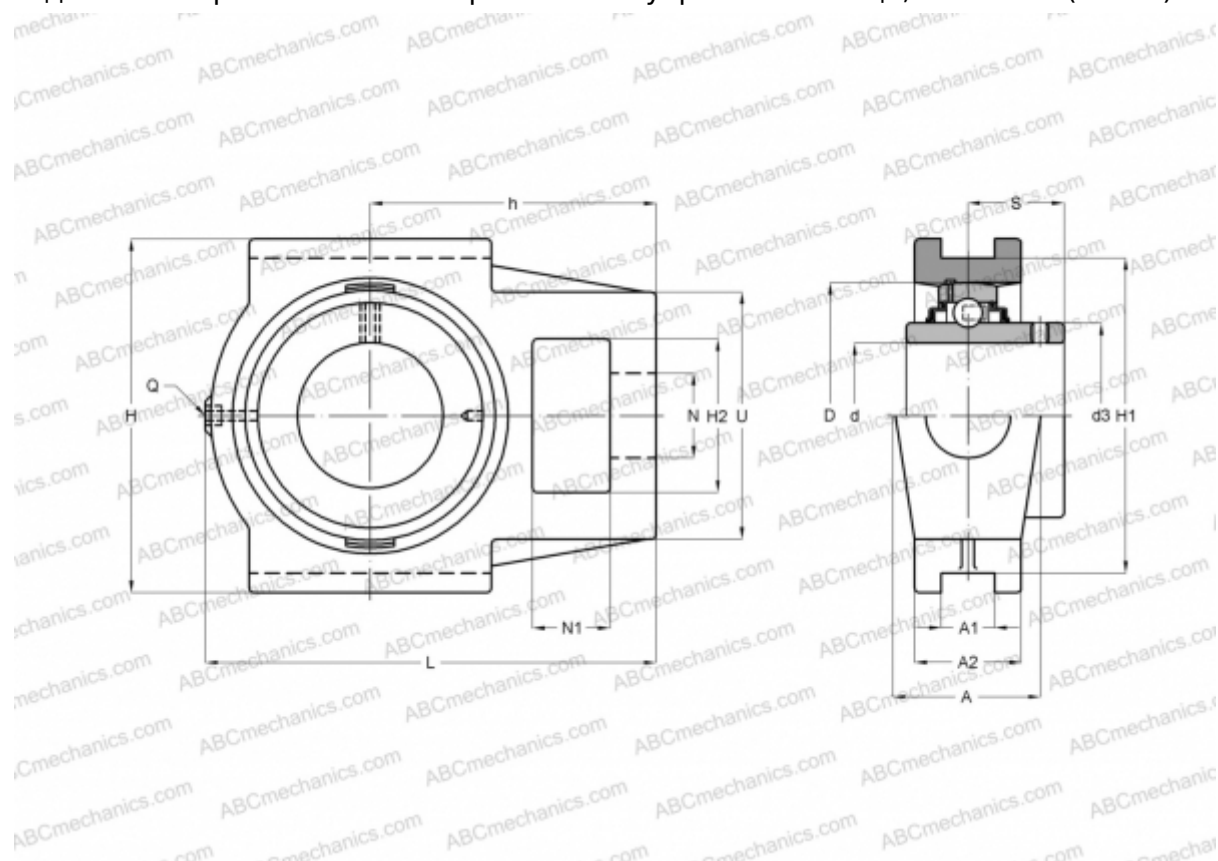


## UCST 212 ASAHI

Подшипниковые узлы

ТИП: Подшипниковые узлы с корпусами, С корпусами-натяжителями, Корпуса из серого чугуна, Подшипник с резьбовыми штифтами на внутреннем кольце, Тип UCST (ASAHI)



### Технические характеристики

#### РАЗМЕРЫ, ММ

d	60,000
D	110,000
B	65,100
L	194,000
H	146,000
A	64,000
H2	64,000
A1	27,000
A2	46,000
H1	130,200
N	35,000
N1	32,000
S	39,700
d3	77,000
U	102,000

#### РАЗМЕРЫ, ММ

h	119,000
---	---------

#### МАССА, КГ

МАССА, КГ	5,000
Подшипник	UC 212
Корпус	ST 212

#### ПРОИЗВОДИТЕЛЬ

[ASAHI](#)