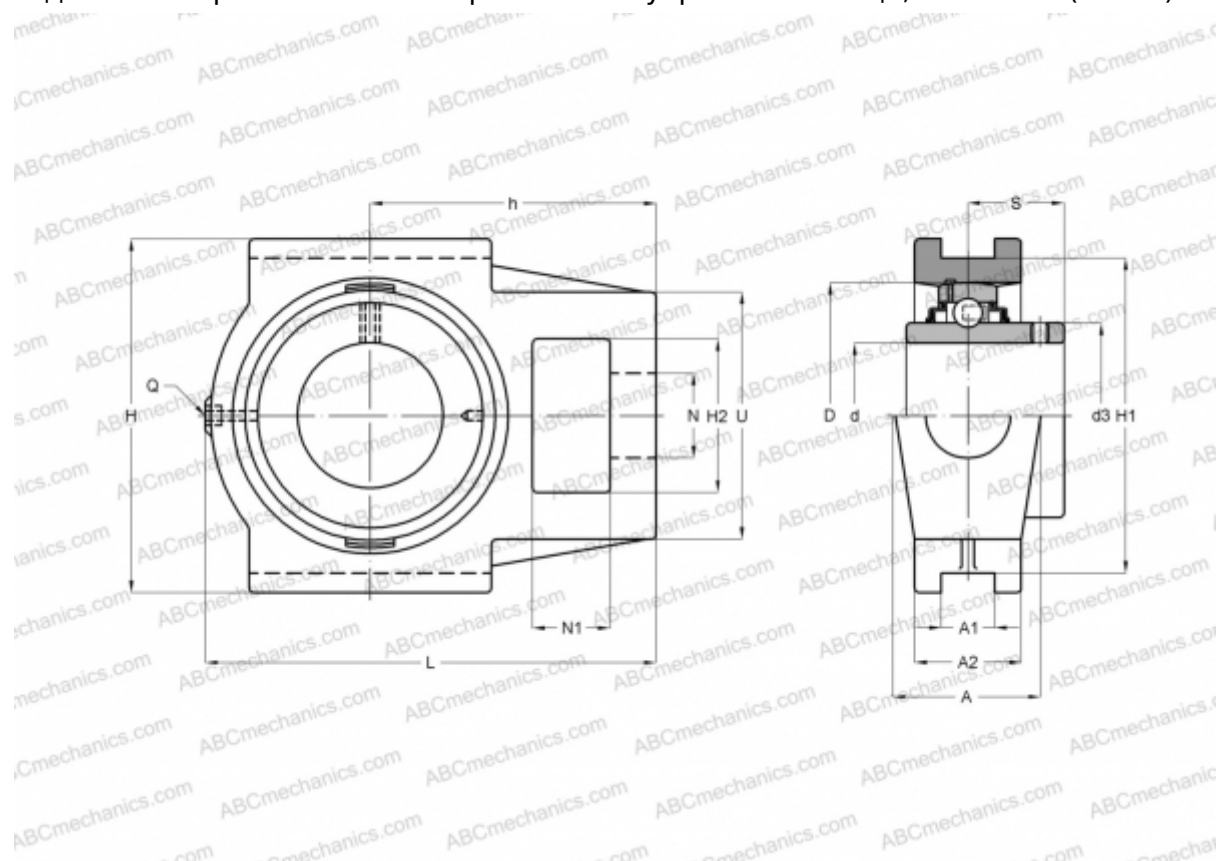


## УСТ X06 ASAHI

Подшипниковые узлы

ТИП: Подшипниковые узлы с корпусами, С корпусами-натяжителями, Корпуса из серого чугуна, Подшипник с резьбовыми штифтами на внутреннем кольце, Тип УСТХ (ASAHI)



### Технические характеристики

#### РАЗМЕРЫ, ММ

|    |         |
|----|---------|
| d  | 30,000  |
| D  | 72,000  |
| B  | 42,900  |
| L  | 129,000 |
| H  | 102,000 |
| A  | 37,000  |
| H2 | 37,000  |
| A1 | 12,000  |
| A2 | 30,000  |
| H1 | 89,000  |
| N  | 22,000  |
| N1 | 16,000  |
| S  | 25,400  |
| d3 | 48,000  |
| U  | 64,000  |

#### РАЗМЕРЫ, ММ

|   |        |
|---|--------|
| l | 64,000 |
| h | 78,000 |

#### МАССА, КГ

|           |        |
|-----------|--------|
| Подшипник | UC X06 |
| Корпус    | T X06  |

#### ПРОИЗВОДИТЕЛЬ

[ASAHI](#)