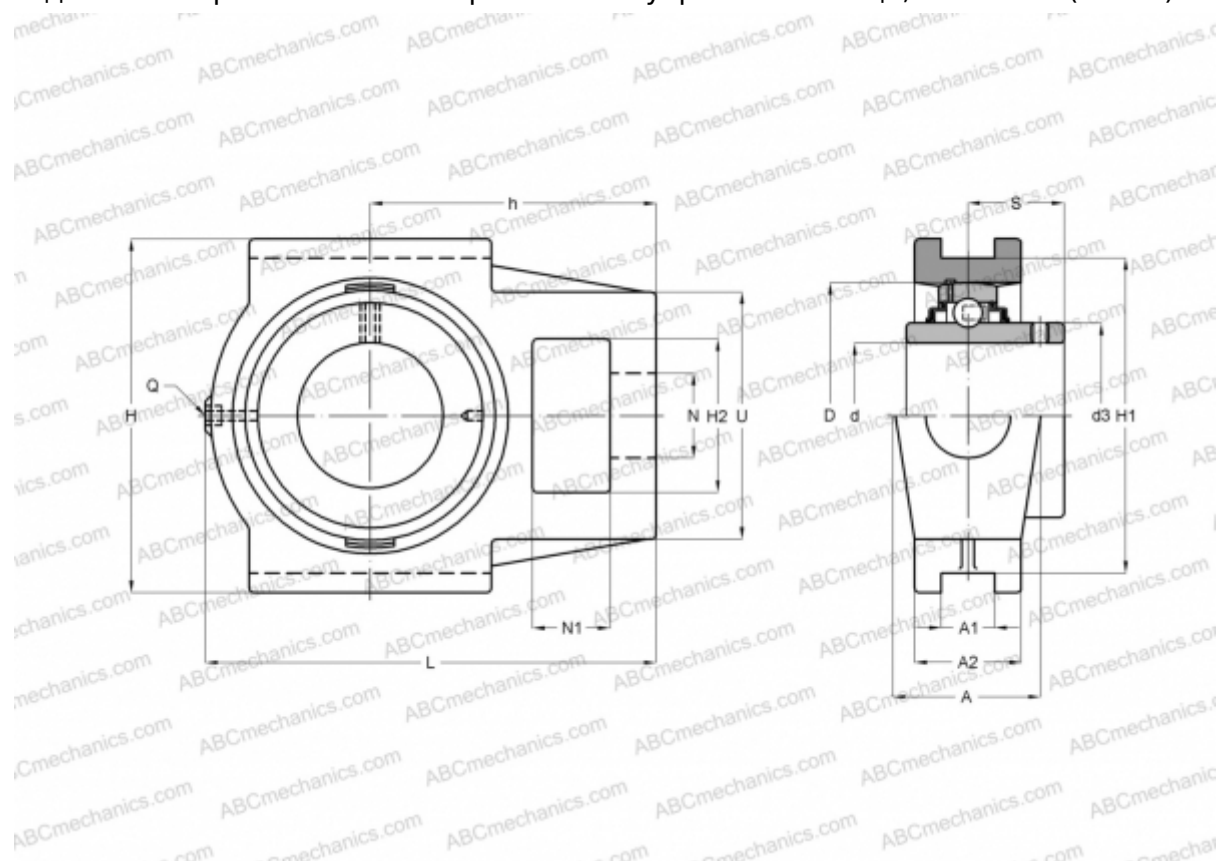


УСТ X12 АСАНИ

Подшипниковые узлы

ТИП: Подшипниковые узлы с корпусами, С корпусами-натяжителями, Корпуса из серого чугуна, Подшипник с резьбовыми штифтами на внутреннем кольце, Тип УСТХ (АСАНИ)



Технические характеристики

РАЗМЕРЫ, ММ

d	60,000
D	120,000
B	65,100
L	224,000
H	167,000
A	70,000
H2	70,000
A1	26,000
A2	48,000
H1	151,000
N	41,000
N1	32,000
S	39,700
d3	82,100
U	111,000

РАЗМЕРЫ, ММ

l	121,000
h	137,000

МАССА, КГ

Подшипник	UC X12
Корпус	T X12

ПРОИЗВОДИТЕЛЬ

[АСАНИ](#)