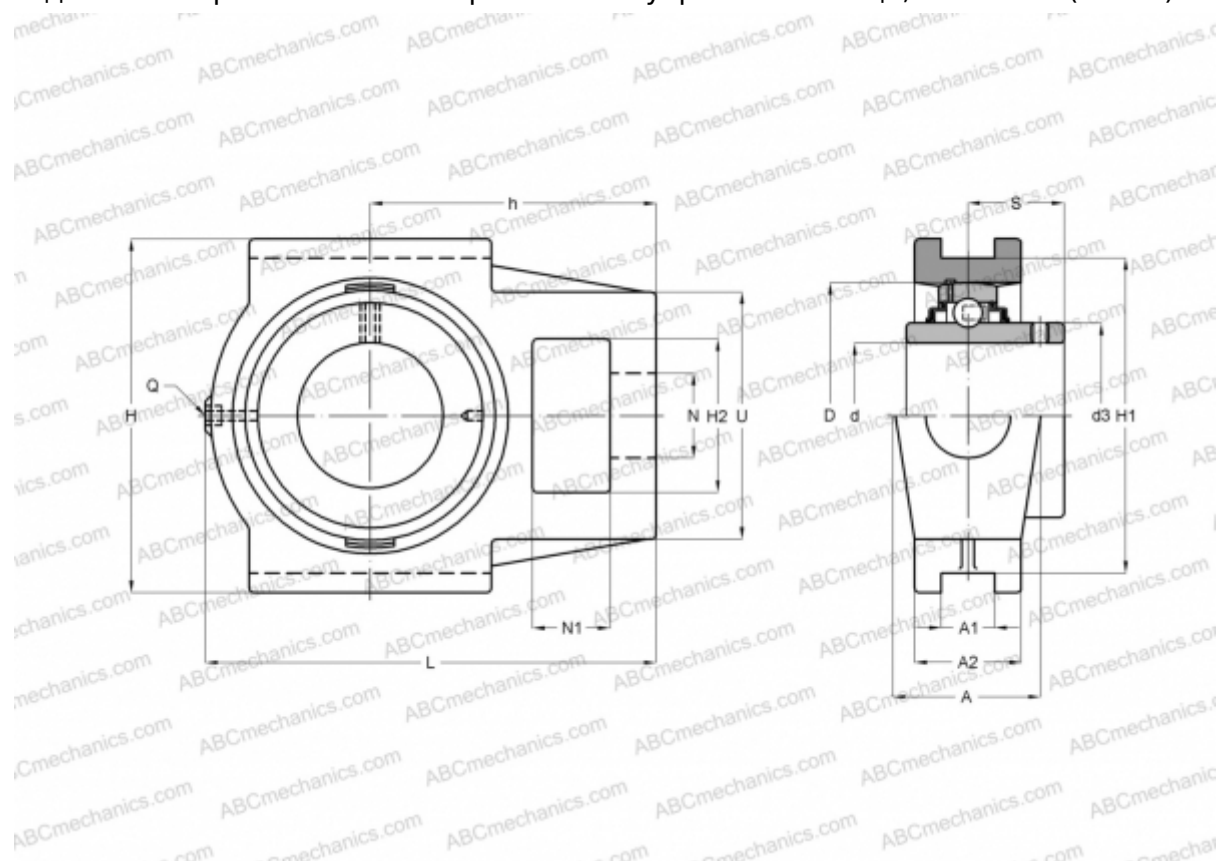


УСТ X14 ASAHI

Подшипниковые узлы

ТИП: Подшипниковые узлы с корпусами, С корпусами-натяжителями, Корпуса из серого чугуна, Подшипник с резьбовыми штифтами на внутреннем кольце, Тип УСТХ (ASAHI)



Технические характеристики

РАЗМЕРЫ, ММ

d	70,000
D	130,000
B	77,800
L	232,000
H	167,000
A	70,000
H2	70,000
A1	26,000
A2	48,000
H1	151,000
N	41,000
N1	32,000
S	44,500
d3	91,500
U	111,000

РАЗМЕРЫ, ММ

l	121,000
h	140,000

МАССА, КГ

Подшипник	UC X14
Корпус	T X14

ПРОИЗВОДИТЕЛЬ

[ASAHI](#)