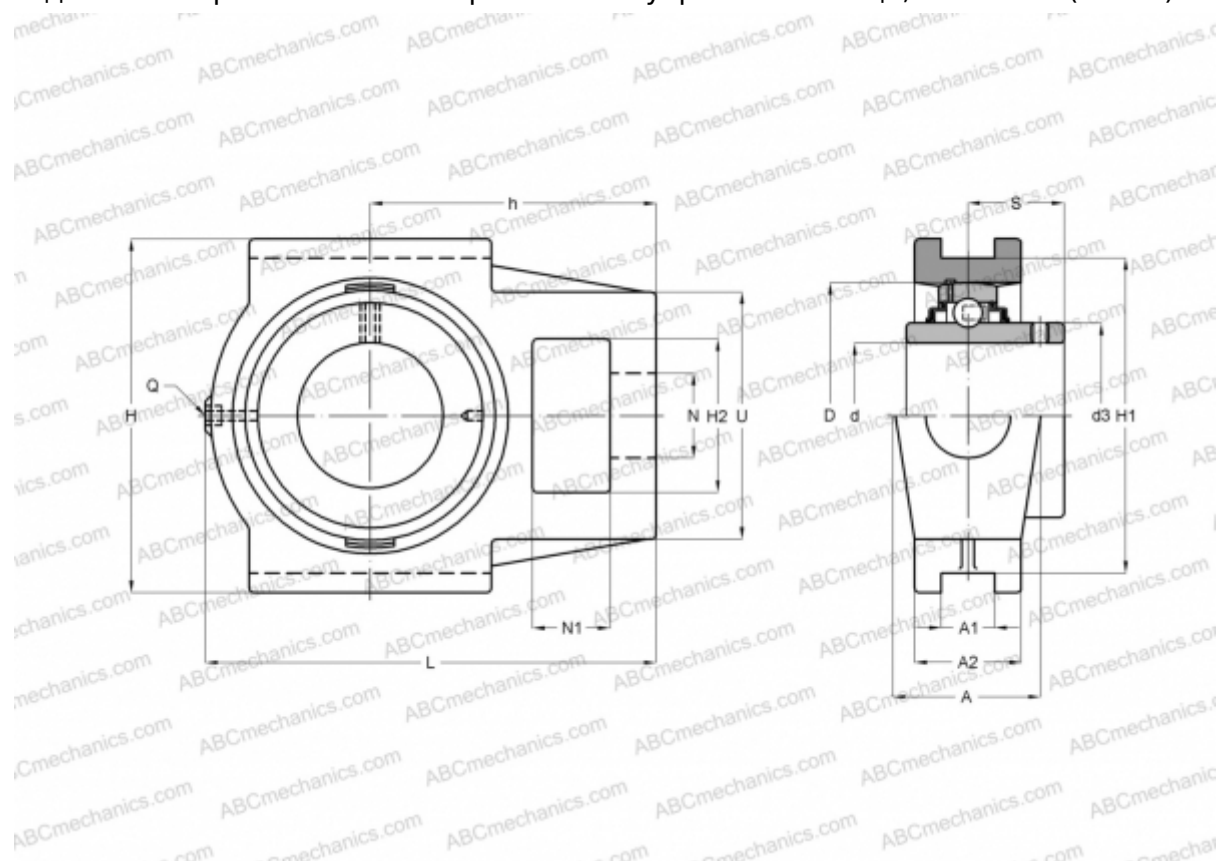


УСТ X16 АСАНИ

Подшипниковые узлы

ТИП: Подшипниковые узлы с корпусами, С корпусами-натяжителями, Корпуса из серого чугуна, Подшипник с резьбовыми штифтами на внутреннем кольце, Тип УСТХ (АСАНИ)



Технические характеристики

РАЗМЕРЫ, ММ

d	80,000
D	150,000
B	85,700
L	260,000
H	198,000
A	73,000
H2	73,000
A1	28,000
A2	54,000
H1	173,000
N	48,000
N1	38,000
S	51,600
d3	105,000
U	124,000

РАЗМЕРЫ, ММ

l	157,000
h	162,000

МАССА, КГ

Подшипник	УС X16
Корпус	Т X16

ПРОИЗВОДИТЕЛЬ

[АСАНИ](#)