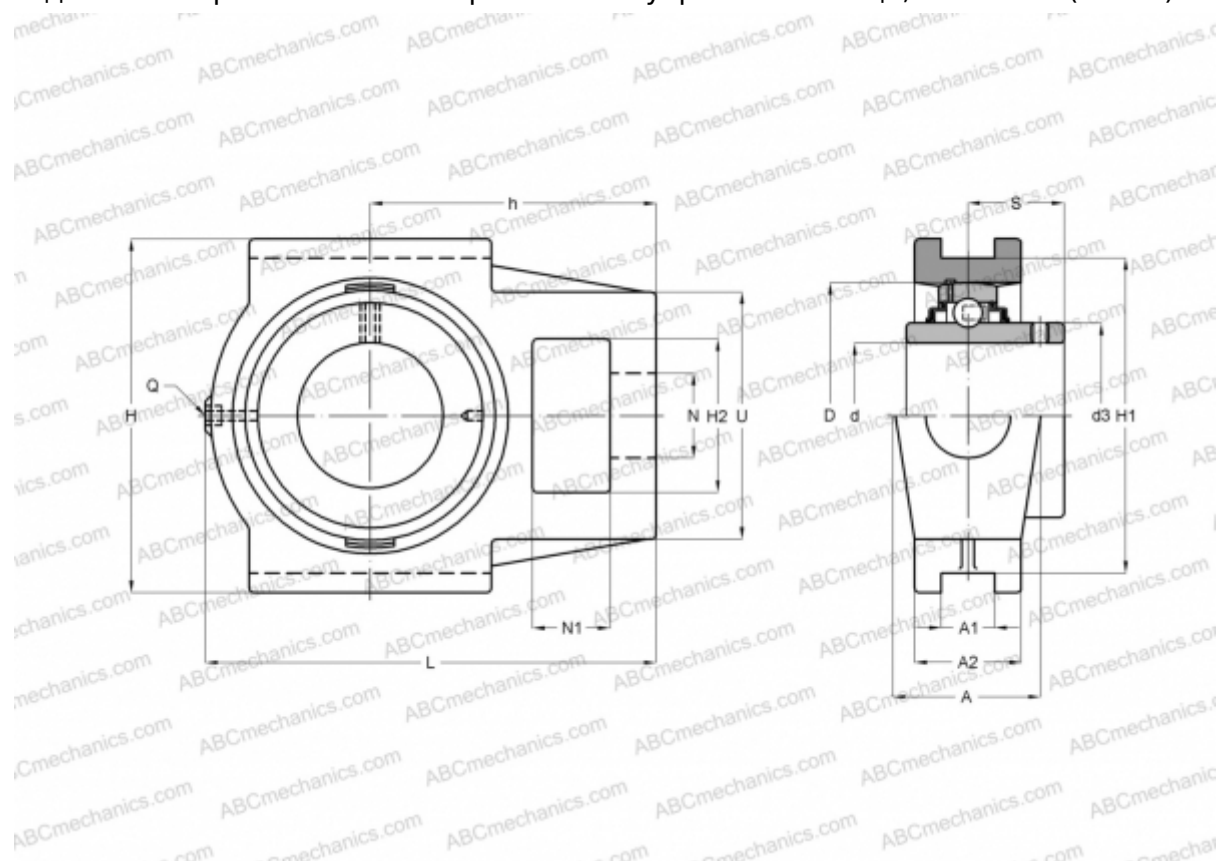


## УСТ X17 АСАНИ

Подшипниковые узлы

ТИП: Подшипниковые узлы с корпусами, С корпусами-натяжителями, Корпуса из серого чугуна, Подшипник с резьбовыми штифтами на внутреннем кольце, Тип УСТХ (АСАНИ)



### Технические характеристики

#### РАЗМЕРЫ, ММ

|    |         |
|----|---------|
| d  | 85,000  |
| D  | 160,000 |
| B  | 96,000  |
| L  | 260,000 |
| H  | 198,000 |
| A  | 73,000  |
| H2 | 73,000  |
| A1 | 28,000  |
| A2 | 54,000  |
| H1 | 173,000 |
| N  | 48,000  |
| N1 | 38,000  |
| S  | 56,300  |
| d3 | 111,500 |
| U  | 124,000 |

#### РАЗМЕРЫ, ММ

|   |         |
|---|---------|
| l | 157,000 |
| h | 162,000 |

#### МАССА, КГ

|           |        |
|-----------|--------|
| Подшипник | UC X17 |
| Корпус    | T X17  |

#### ПРОИЗВОДИТЕЛЬ

[АСАНИ](#)