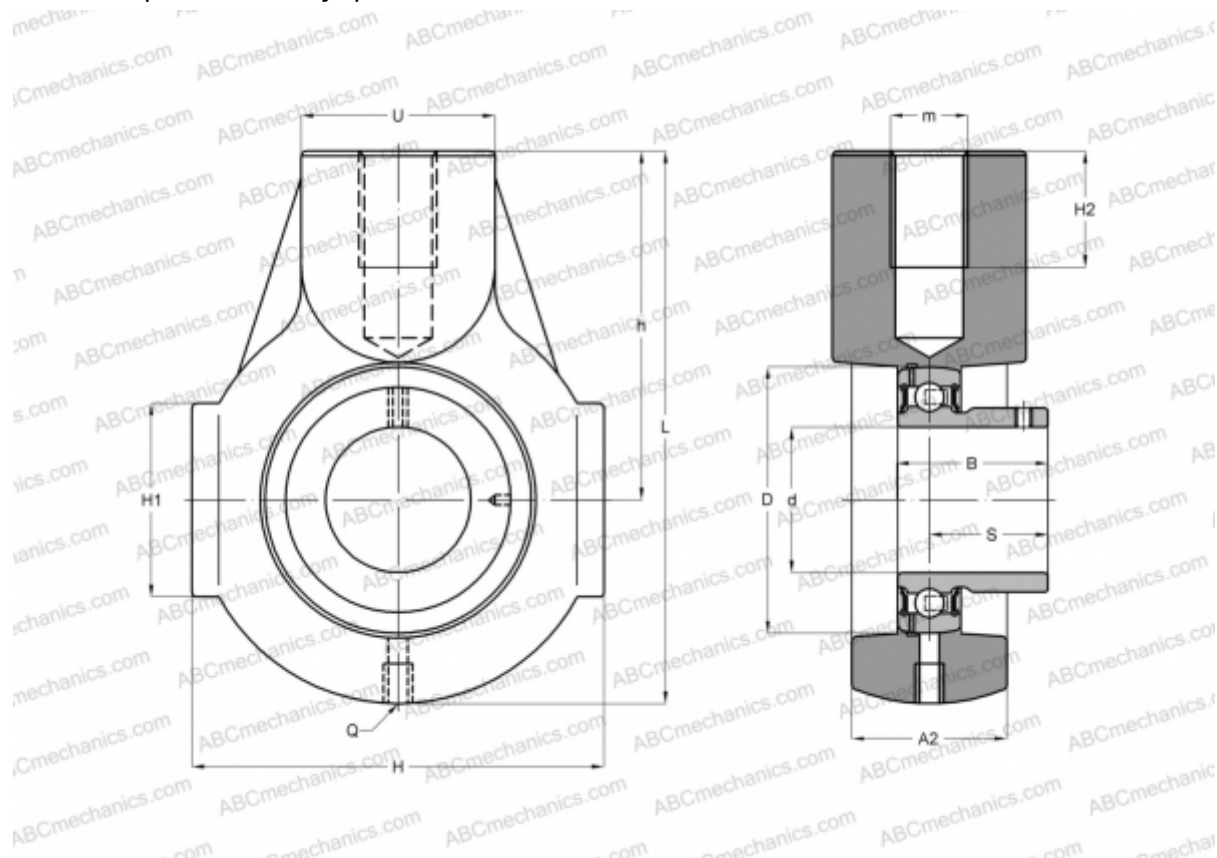


## UCECH 207 ASAHI

Подшипниковые узлы

ТИП: Подшипниковые узлы с корпусами, Подвесные, Корпуса из серого чугуна, Подшипник с резьбовыми штифтами на внутреннем кольце, Тип UCECH (ASAHI)



### Технические характеристики

#### РАЗМЕРЫ, ММ

d	35,000
D	72,000
B	42,900
L	116,000
H	92,000
H2	19,000
S	25,400
U	40,000
h	70,000

#### ПРОИЗВОДИТЕЛЬ

[ASAHI](#)

#### МАССА, КГ

1,200

Подшипник

UC 207

Корпус

ECH 207