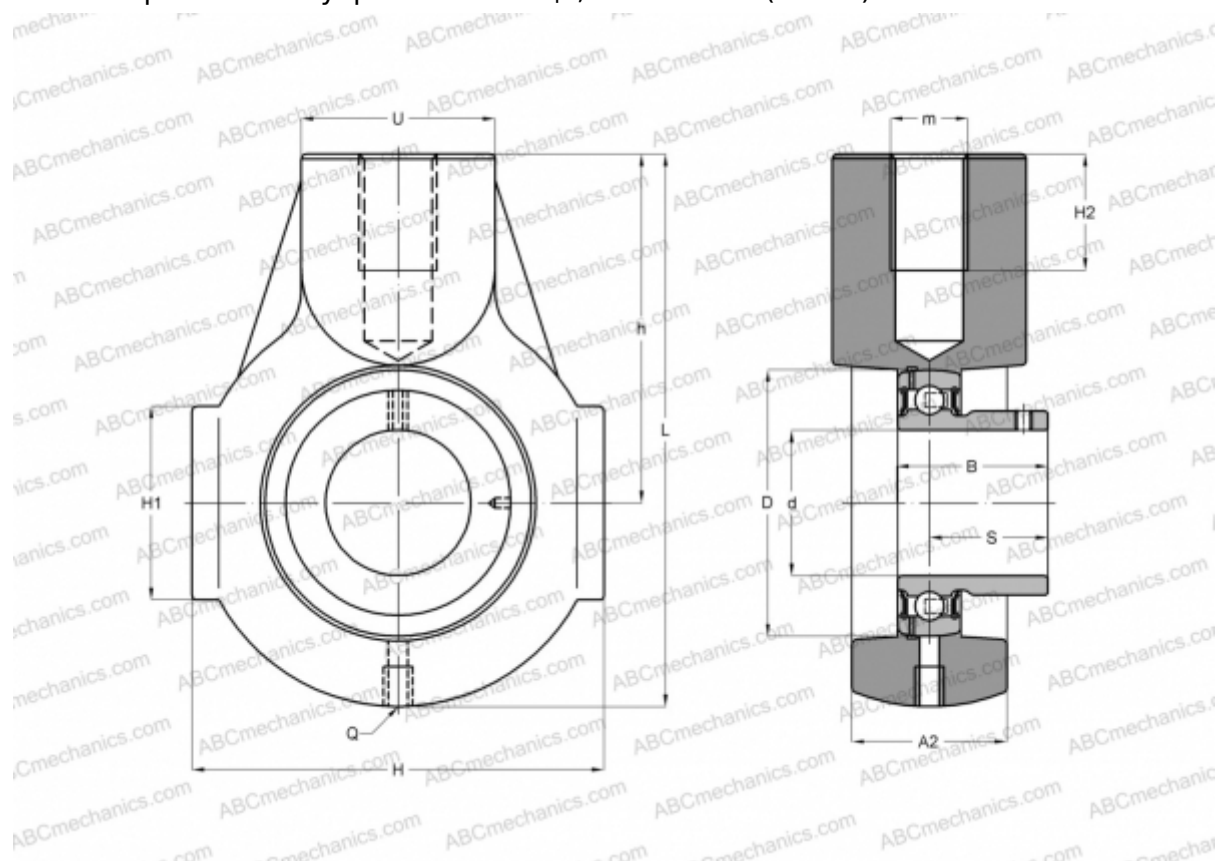


UCECH 209 ASAHI

Подшипниковые узлы

ТИП: Подшипниковые узлы с корпусами, Подвесные, Корпуса из серого чугуна, Подшипник с резьбовыми штифтами на внутреннем кольце, Тип UCECH (ASAHI)



Технические характеристики

РАЗМЕРЫ, ММ

d	45,000
D	85,000
B	49,200
L	136,000
H	108,000
H2	21,000
S	30,200
U	48,000
h	82,000

ПРОИЗВОДИТЕЛЬ

[ASAHI](#)

МАССА, КГ

1,800

Подшипник

UC 209

Корпус

ECH 209