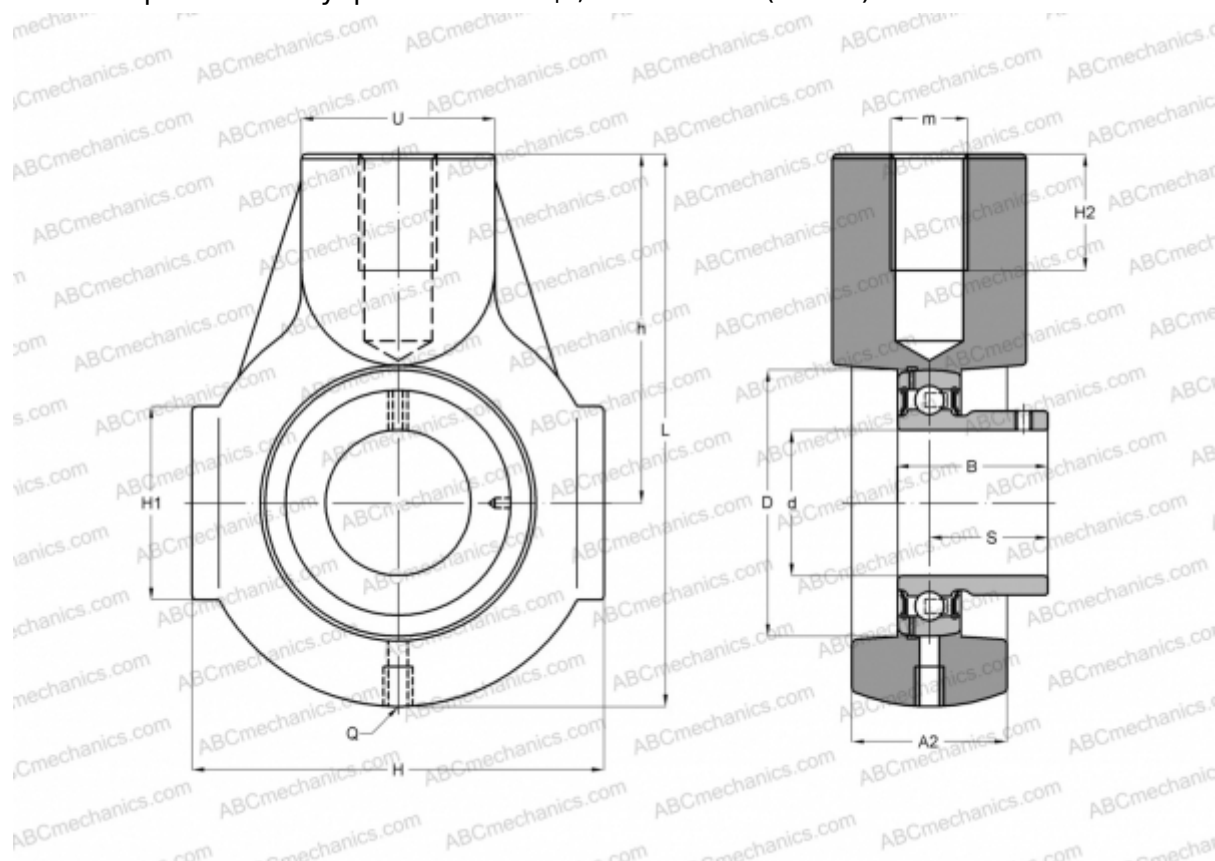


## УСЕЧ 210 АСАНИ

Подшипниковые узлы

ТИП: Подшипниковые узлы с корпусами, Подвесные, Корпуса из серого чугуна, Подшипник с резьбовыми штифтами на внутреннем кольце, Тип УСЕЧ (АСАНИ)



### Технические характеристики

#### РАЗМЕРЫ, ММ

d	50,000
D	90,000
B	51,600
L	140,000
H	114,000
H2	21,000
S	32,600
U	48,000
h	83,000

#### ПРОИЗВОДИТЕЛЬ

[ASAHI](http://www.asani.com)

#### МАССА, КГ

1,900

Подшипник

UC 210

Корпус

ECH 210