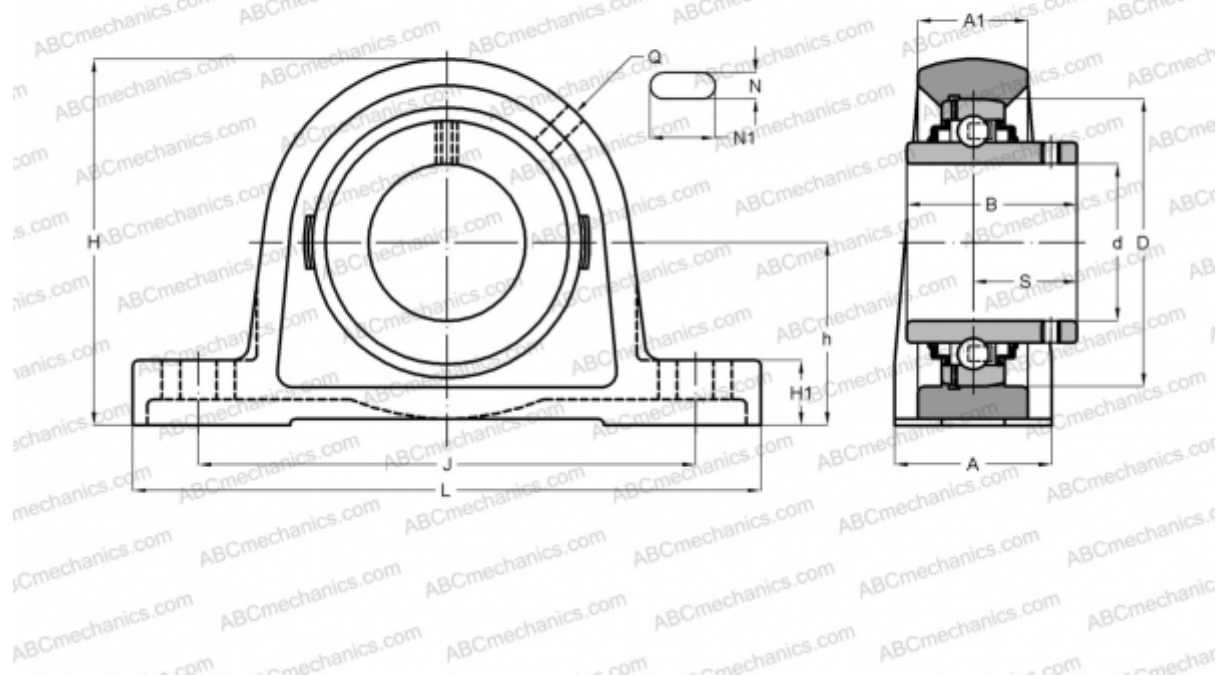


## УСР Х08 АСАНИ

Подшипниковые узлы

ТИП: Подшипниковые узлы с корпусами, Стационарные, Широкие корпуса из серого чугуна (на лапах), Подшипник с резьбовыми штифтами на внутреннем кольце, Тип УСРХ (АСАНИ)



### Технические характеристики

#### РАЗМЕРЫ, ММ

d	40,000
B	49,200
L	222,000
H	113,000
A	67,000
J	156,000
H1	26,000
N	20,000
N1	32,000
S	30,200
h	58,700

Корпус

PX08

**ПРОИЗВОДИТЕЛЬ**

[ASAHI](#)

#### МАССА, КГ

3,500

Подшипник

УСХ08