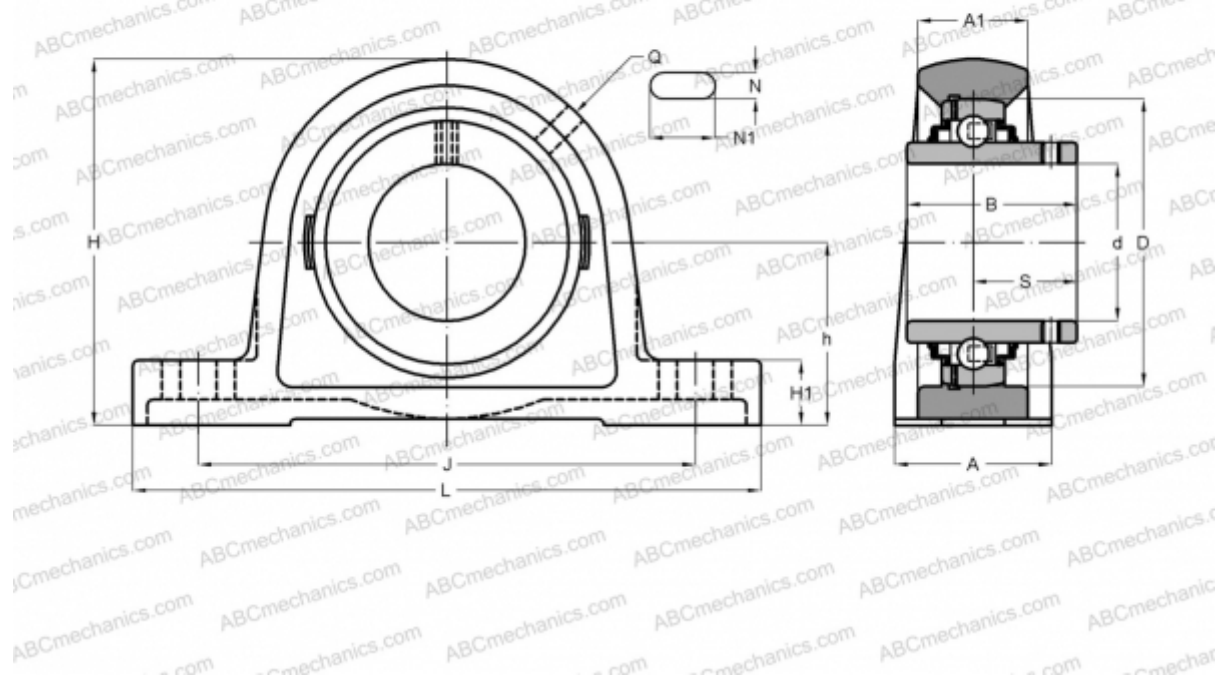


## УСР Х10 АСАНИ

Подшипниковые узлы

ТИП: Подшипниковые узлы с корпусами, Стационарные, Широкие корпуса из серого чугуна (на лапах), Подшипник с резьбовыми штифтами на внутреннем кольце, Тип УСРХ (АСАНИ)



### Технические характеристики

#### РАЗМЕРЫ, ММ

d	50,000
B	55,600
L	241,000
H	126,000
A	73,000
J	171,000
H1	27,000
N	20,000
N1	36,000
S	33,400
h	63,500

#### МАССА, КГ

Корпус	4,200
Подшипник	УСХ10

Корпус

PX10

#### ПРОИЗВОДИТЕЛЬ

[АСАНИ](#)