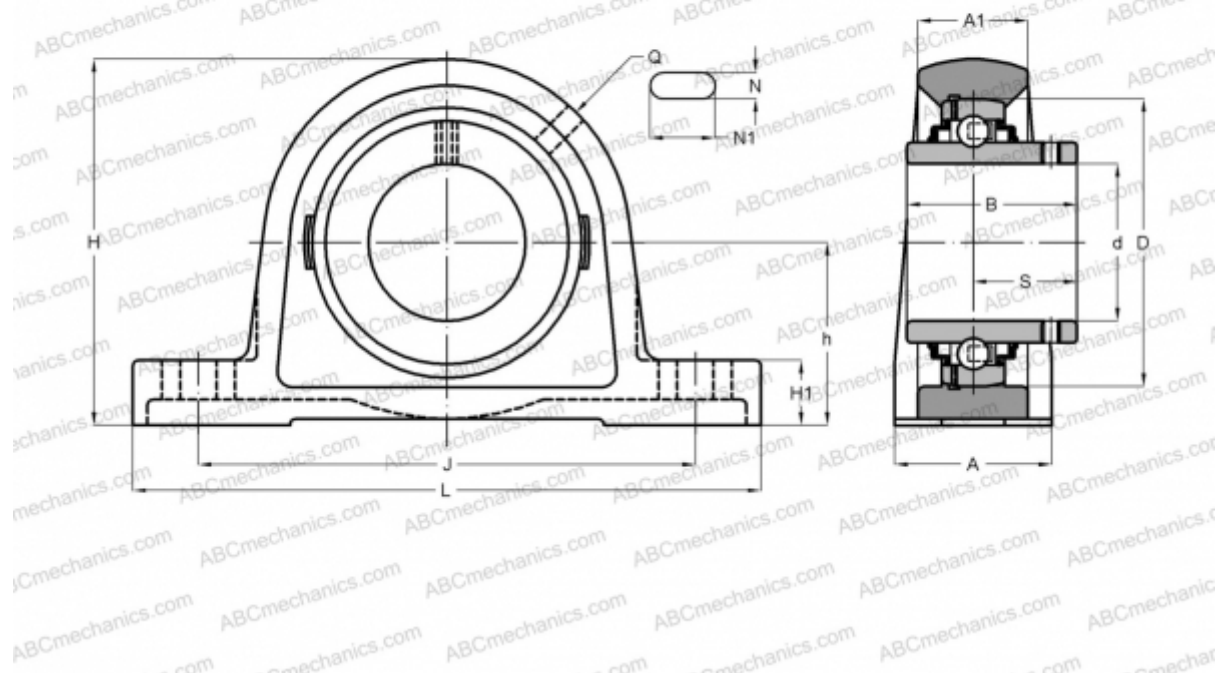


УСР Х11 АСАНИ

Подшипниковые узлы

ТИП: Подшипниковые узлы с корпусами, Стационарные, Широкие корпуса из серого чугуна (на лапах), Подшипник с резьбовыми штифтами на внутреннем кольце, Тип УСРХ (АСАНИ)



Технические характеристики

РАЗМЕРЫ, ММ

d	55,000
B	65,100
L	260,000
H	139,000
A	79,000
J	184,000
H1	30,000
N	25,000
N1	36,000
S	39,700
h	69,800

МАССА, КГ

Корпус	5,900
Подшипник	УСХ11

Корпус

PX11

ПРОИЗВОДИТЕЛЬ

[АСАНИ](#)