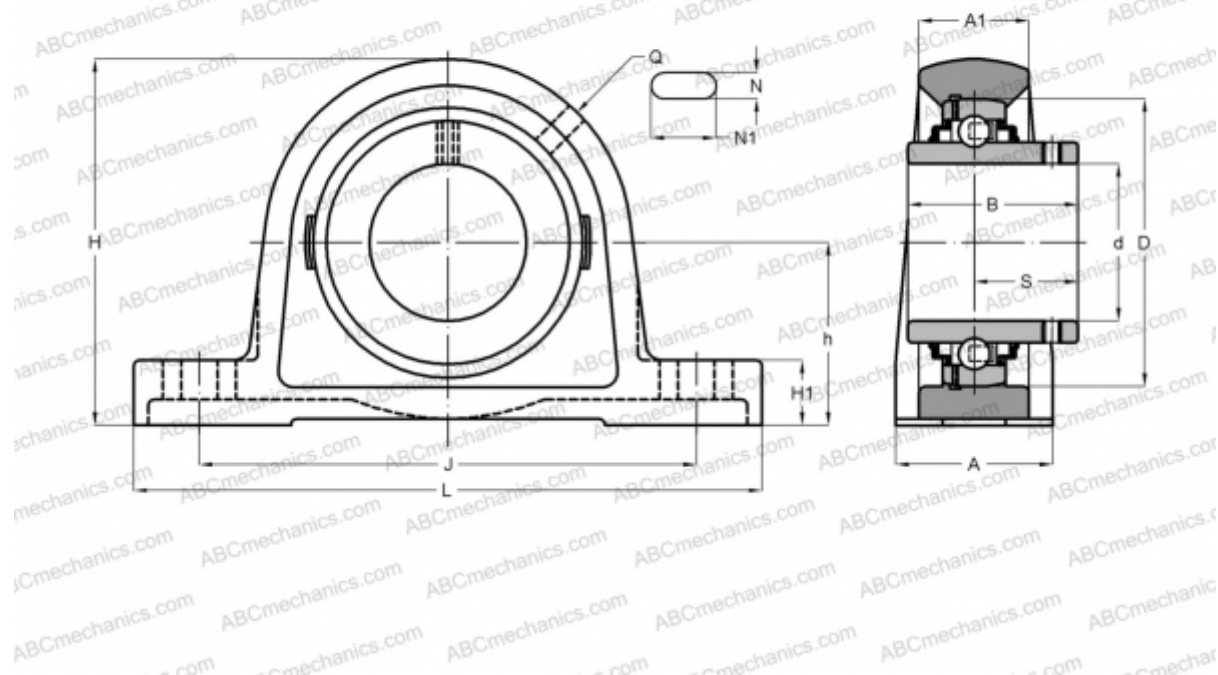


УСР X12 АСАНИ

Подшипниковые узлы

ТИП: Подшипниковые узлы с корпусами, Стационарные, Широкие корпуса из серого чугуна (на лапах), Подшипник с резьбовыми штифтами на внутреннем кольце, Тип УСРХ (АСАНИ)



Технические характеристики

РАЗМЕРЫ, ММ

d	60,000
B	65,100
L	286,000
H	151,000
A	83,000
J	203,000
H1	32,000
N	25,000
N1	41,000
S	39,700
h	76,200

МАССА, КГ

Корпус	7,200
Подшипник	УСХ 12

Корпус

PX12

ПРОИЗВОДИТЕЛЬ

[ASAHI](#)