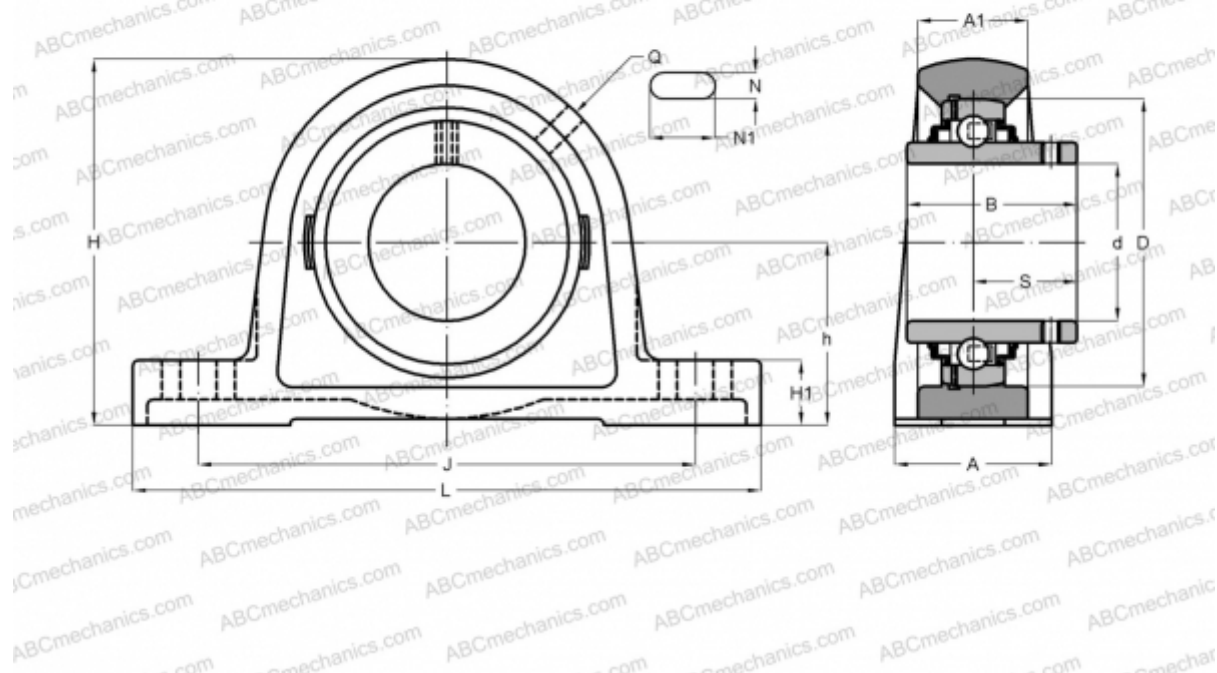




## УСР Х13 АСАНИ

Подшипниковые узлы

ТИП: Подшипниковые узлы с корпусами, Стационарные, Широкие корпуса из серого чугуна (на лапах), Подшипник с резьбовыми штифтами на внутреннем кольце, Тип UCSX (ASAHI)



### Технические характеристики

#### РАЗМЕРЫ, ММ

d	65,000
B	74,600
L	286,000
H	154,000
A	83,000
J	203,000
H1	32,000
N	25,000
N1	41,000
S	44,400
h	76,200

#### МАССА, КГ

Корпус	7,400
Подшипник	UCX13

Корпус

PX13

#### ПРОИЗВОДИТЕЛЬ

[ASAHI](#)

