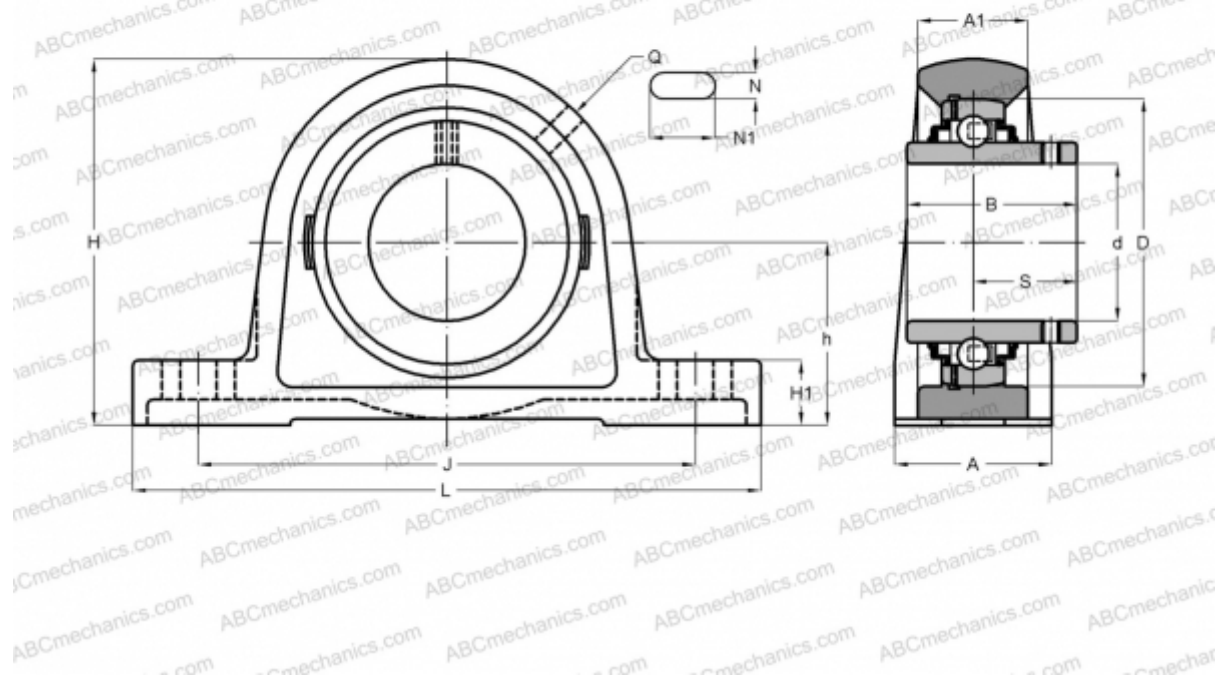


УСР X15 АСАHI

Подшипниковые узлы

ТИП: Подшипниковые узлы с корпусами, Стационарные, Широкие корпуса из серого чугуна (на лапах), Подшипник с резьбовыми штифтами на внутреннем кольце, Тип UCSX (ASAHI)



Технические характеристики

РАЗМЕРЫ, ММ

d	75,000
B	82,600
L	330,000
H	177,000
A	89,000
J	229,000
H1	35,000
N	27,000
N1	51,000
S	49,300
h	88,900

МАССА, КГ

Корпус	11,400
Подшипник	UCX15

Корпус

PX15

ПРОИЗВОДИТЕЛЬ

[ASAHI](#)