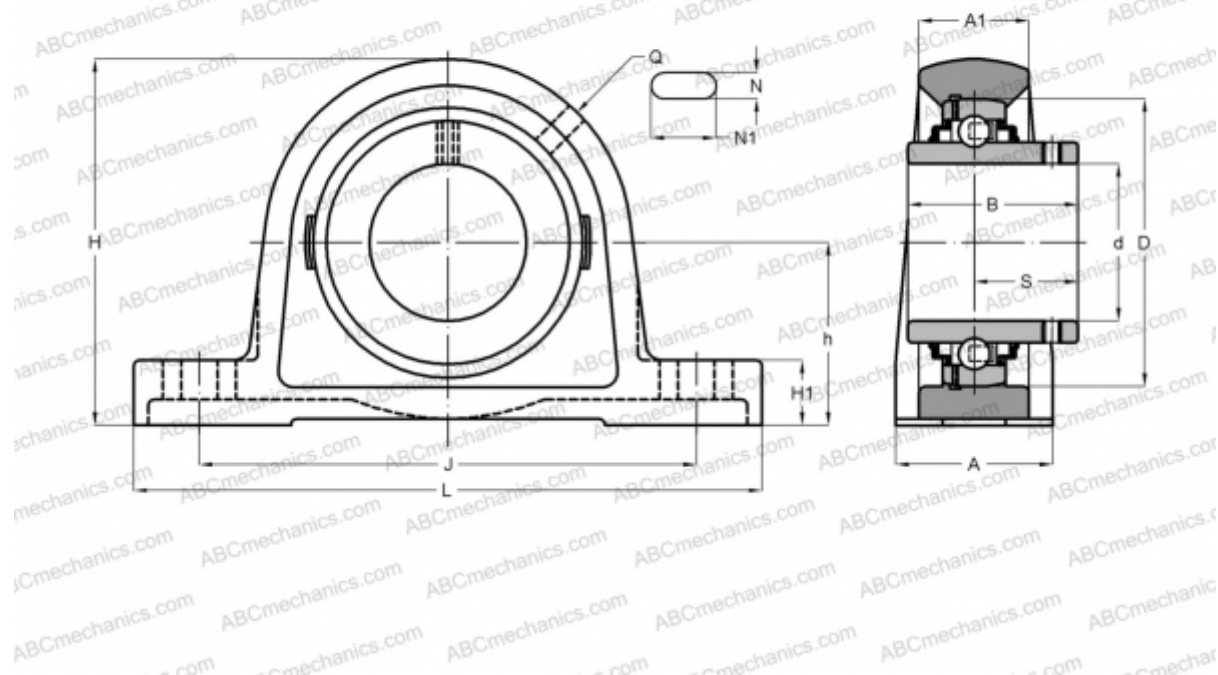


УСР X16 АСАНИ

Подшипниковые узлы

ТИП: Подшипниковые узлы с корпусами, Стационарные, Широкие корпуса из серого чугуна (на лапах), Подшипник с резьбовыми штифтами на внутреннем кольце, Тип UCSX (ASAHI)



Технические характеристики

РАЗМЕРЫ, ММ

d	80,000
B	85,700
L	381,000
H	197,000
A	102,000
J	283,000
H1	42,000
N	27,000
N1	59,000
S	51,600
h	101,600

МАССА, КГ

Корпус	17,400
Подшипник	UCX16

Корпус

PX16

ПРОИЗВОДИТЕЛЬ

[ASAHI](#)