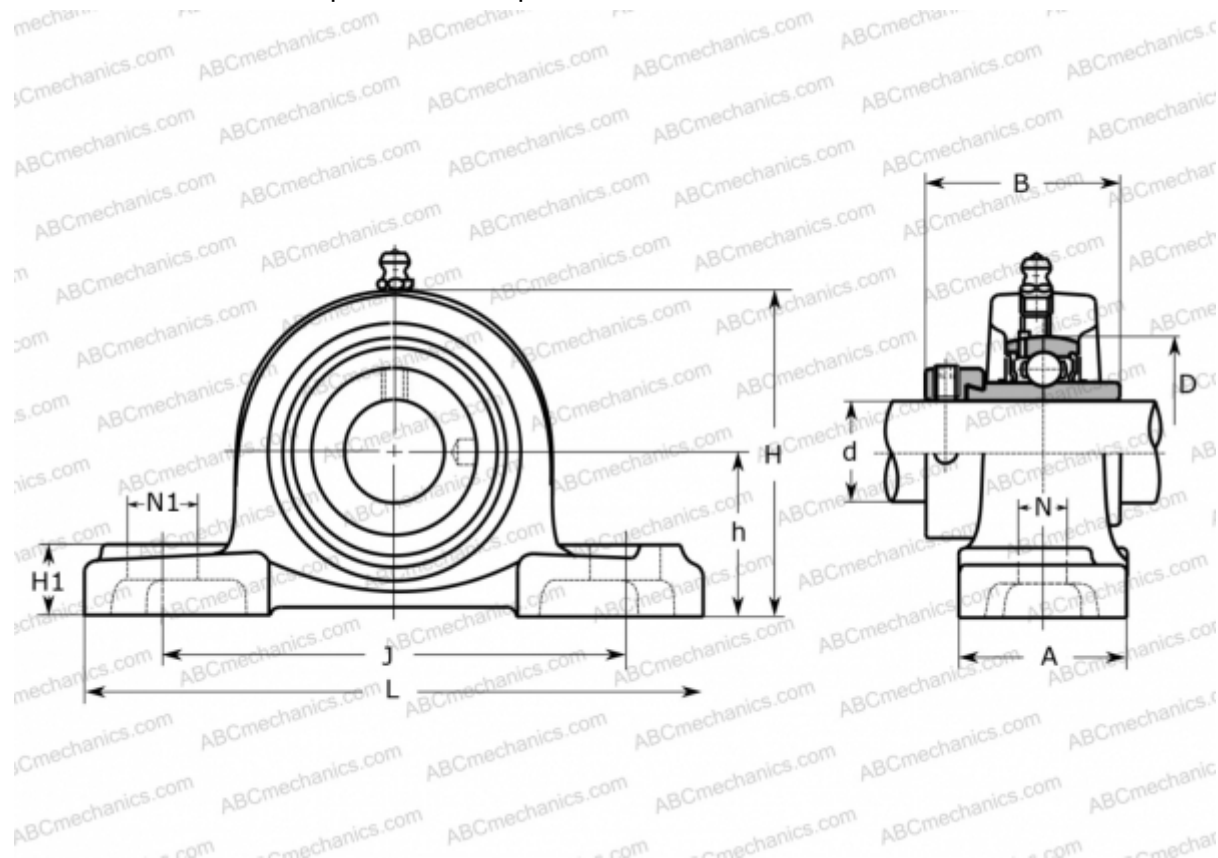




UDP 204 ASAHI

Подшипниковые узлы

ТИП: Подшипниковые узлы с корпусами, Стационарные, Широкие корпуса из серого чугуна (на лапах), Подшипник с эксцентриковым закрепительным кольцом, Тип UDP (ASAHI)



Технические характеристики

РАЗМЕРЫ, ММ

d	20,000
D	47,000
B	31,000
L	127,000
H	65,000
A	38,000
J	95,000
H1	15,000
N	13,000
N1	19,000
h	33,300

МАССА, КГ 0,650

Подшипник UD 204 + EE

Корпус

P 204

ПРОИЗВОДИТЕЛЬ

[ASAHI](http://ASAHI.com)

