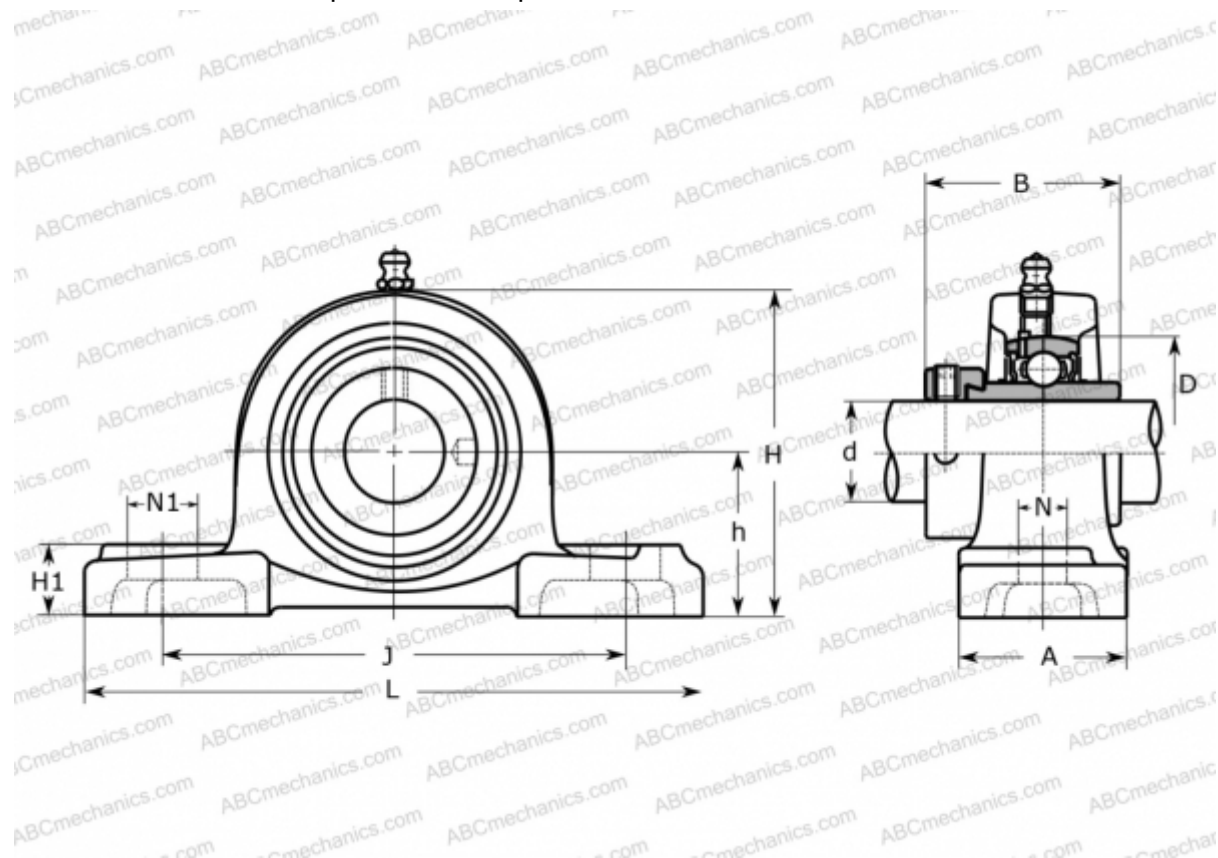


UDP 205 ASAHI

Подшипниковые узлы

ТИП: Подшипниковые узлы с корпусами, Стационарные, Широкие корпуса из серого чугуна (на лапах), Подшипник с эксцентриковым закрепительным кольцом, Тип UDP (ASAHI)



Технические характеристики

РАЗМЕРЫ, ММ

| | |
|----|---------|
| d | 25,000 |
| D | 52,000 |
| B | 32,000 |
| L | 140,000 |
| H | 70,000 |
| A | 38,000 |
| J | 105,000 |
| H1 | 16,000 |
| N | 13,000 |
| N1 | 16,000 |
| h | 36,500 |

МАССА, КГ 0,780

Подшипник UD 205 + EE

Корпус

P 205

ПРОИЗВОДИТЕЛЬ

[ASAHI](http://ASAHI.com)