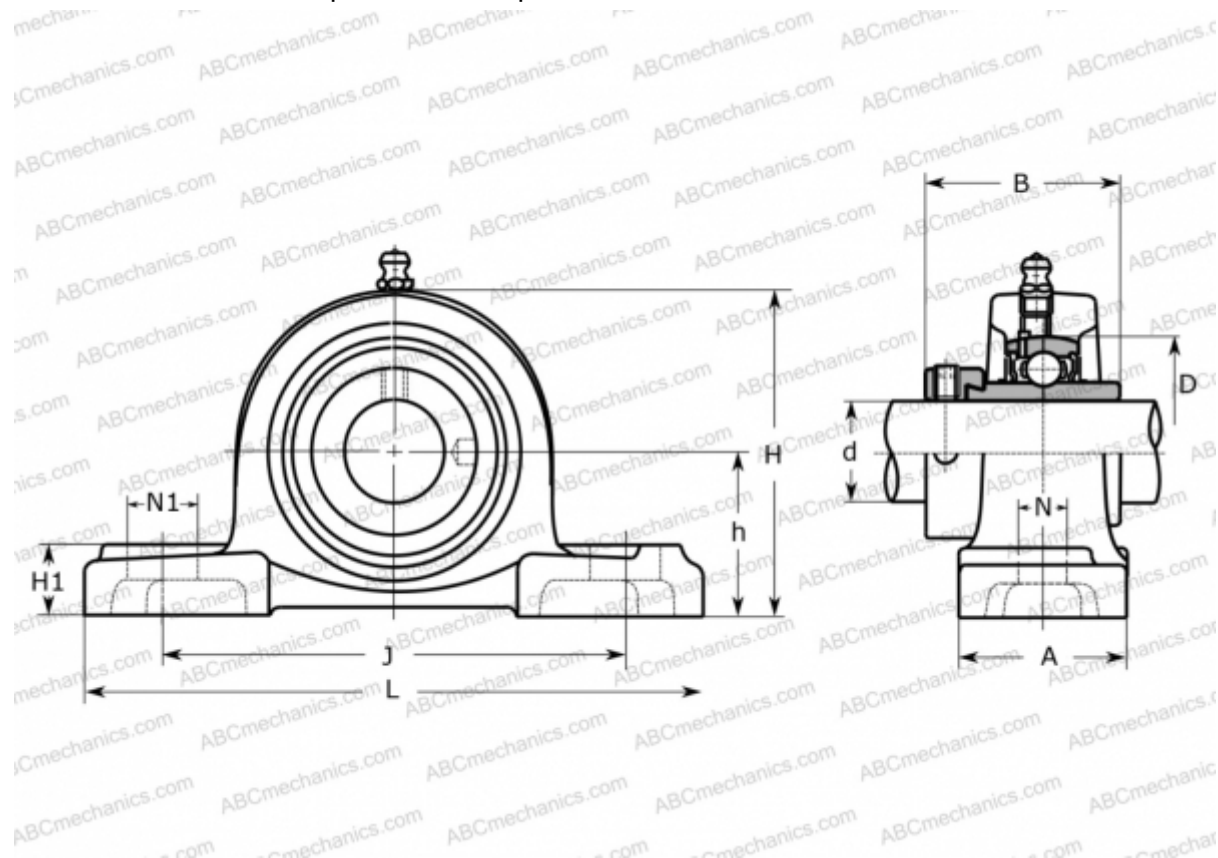


## UDP 206 ASAHI

Подшипниковые узлы

ТИП: Подшипниковые узлы с корпусами, Стационарные, Широкие корпуса из серого чугуна (на лапах), Подшипник с эксцентриковым закрепительным кольцом, Тип UDP (ASAHI)



### Технические характеристики

#### РАЗМЕРЫ, ММ

d	30,000
D	62,000
B	36,000
L	165,000
H	83,000
A	48,000
J	121,000
H1	18,000
N	17,000
N1	21,000
h	42,900

#### МАССА, КГ

1,300

Подшипник

UD 206 + EE

Корпус

P 206

**ПРОИЗВОДИТЕЛЬ**

[ASAHI](http://ASAHI.com)