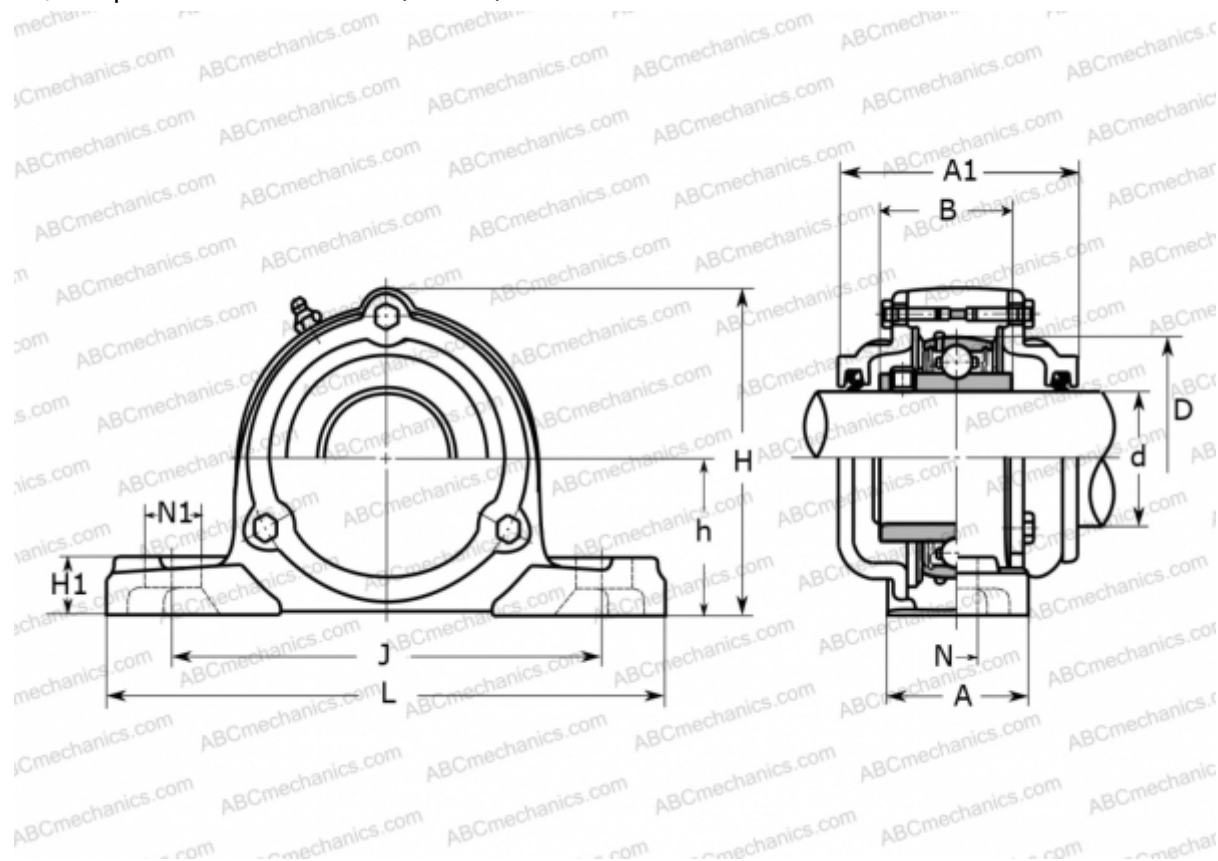


## CUCP 209C ASAHI

Подшипниковые узлы

ТИП: Подшипниковые узлы с корпусами, Стационарные, Широкие корпуса из серого чугуна (на лапах), Подшипник с резьбовыми штифтами на внутреннем кольце, Тип CUCP..C с чугунными крышками, открытое исполнение (ASAHI)



### Технические характеристики

#### РАЗМЕРЫ, ММ

|    |         |
|----|---------|
| d  | 45,000  |
| D  | 85,000  |
| B  | 49,200  |
| L  | 190,000 |
| H  | 114,000 |
| A  | 54,000  |
| J  | 146,000 |
| A1 | 90,000  |
| H1 | 20,000  |
| N  | 17,000  |
| N1 | 22,000  |
| h  | 54,000  |

**МАССА, КГ** 3,400

|           |        |
|-----------|--------|
| Подшипник | UC 209 |
| Корпус    | CP 209 |

**ПРОИЗВОДИТЕЛЬ** [ASAHI](http://www.asahi.com)