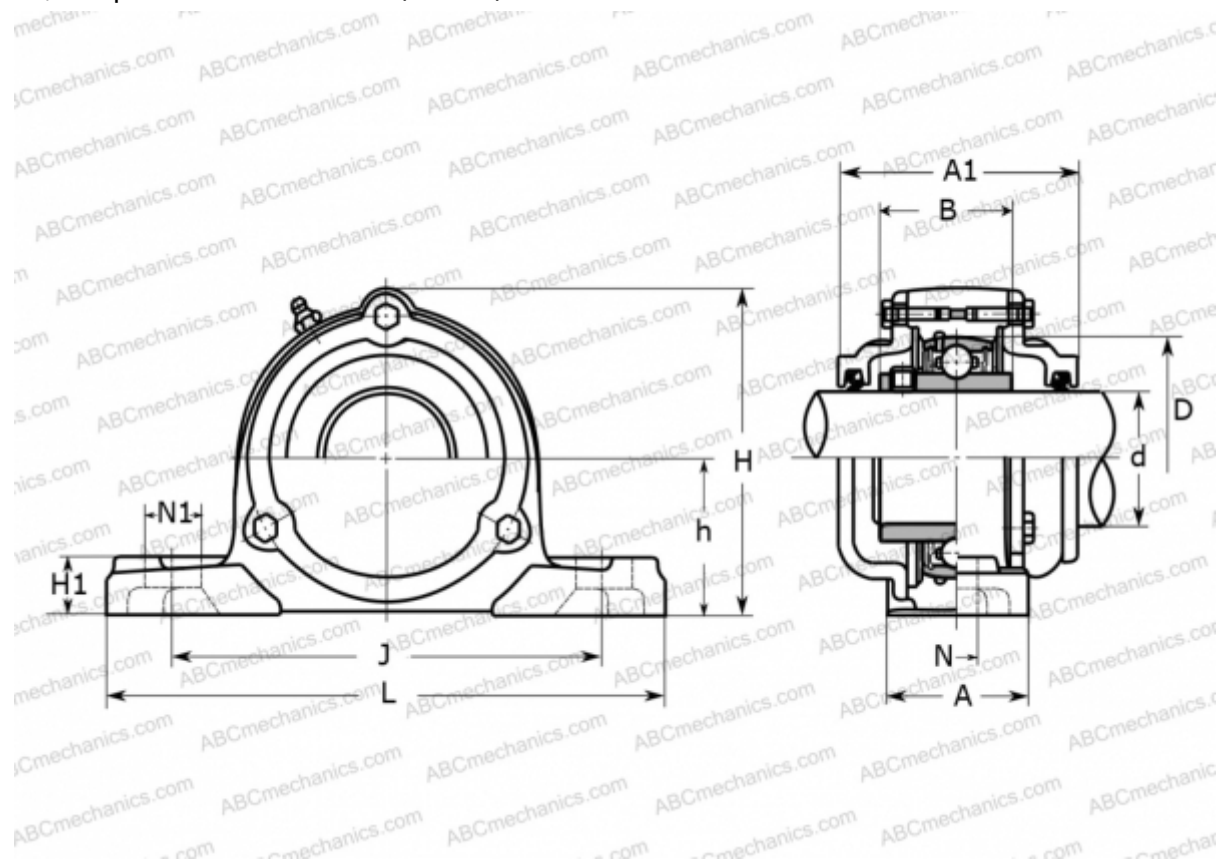


СУСР 211С АСАНИ

Подшипниковые узлы

ТИП: Подшипниковые узлы с корпусами, Стационарные, Широкие корпуса из серого чугуна (на лапах), Подшипник с резьбовыми штифтами на внутреннем кольце, Тип СУСР..С с чугунными крышками, открытое исполнение (АСАНИ)



Технические характеристики

РАЗМЕРЫ, ММ

d	55,000
D	100,000
B	55,600
L	219,000
H	133,000
A	60,000
J	171,000
A1	100,000
H1	22,000
N	20,000
N1	25,000
h	63,500

Подшипник

UC 211

Корпус

CP 211

ПРОИЗВОДИТЕЛЬ

[ASAHI](#)

МАССА, КГ

5,000