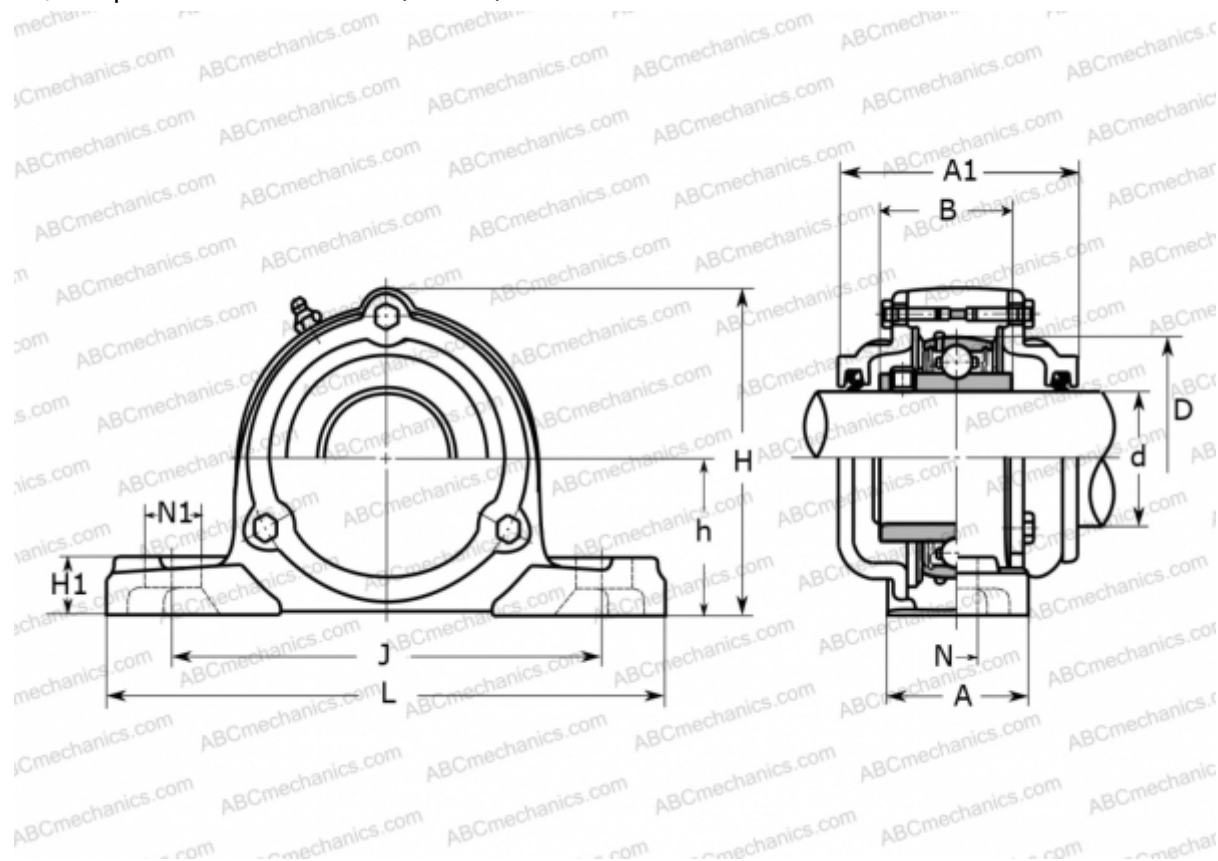


CUCP 212C ASAHI

Подшипниковые узлы

ТИП: Подшипниковые узлы с корпусами, Стационарные, Широкие корпуса из серого чугуна (на лапах), Подшипник с резьбовыми штифтами на внутреннем кольце, Тип CUCP..C с чугунными крышками, открытое исполнение (ASAHI)



Технические характеристики

РАЗМЕРЫ, ММ

d	60,000
D	110,000
B	65,100
L	241,000
H	145,000
A	70,000
J	184,000
A1	114,000
H1	25,000
N	20,000
N1	25,000
h	69,000

Подшипник	UC 212
Корпус	CP 212

ПРОИЗВОДИТЕЛЬ [ASAHI](http://www.asahi.com)

МАССА, КГ 6,700