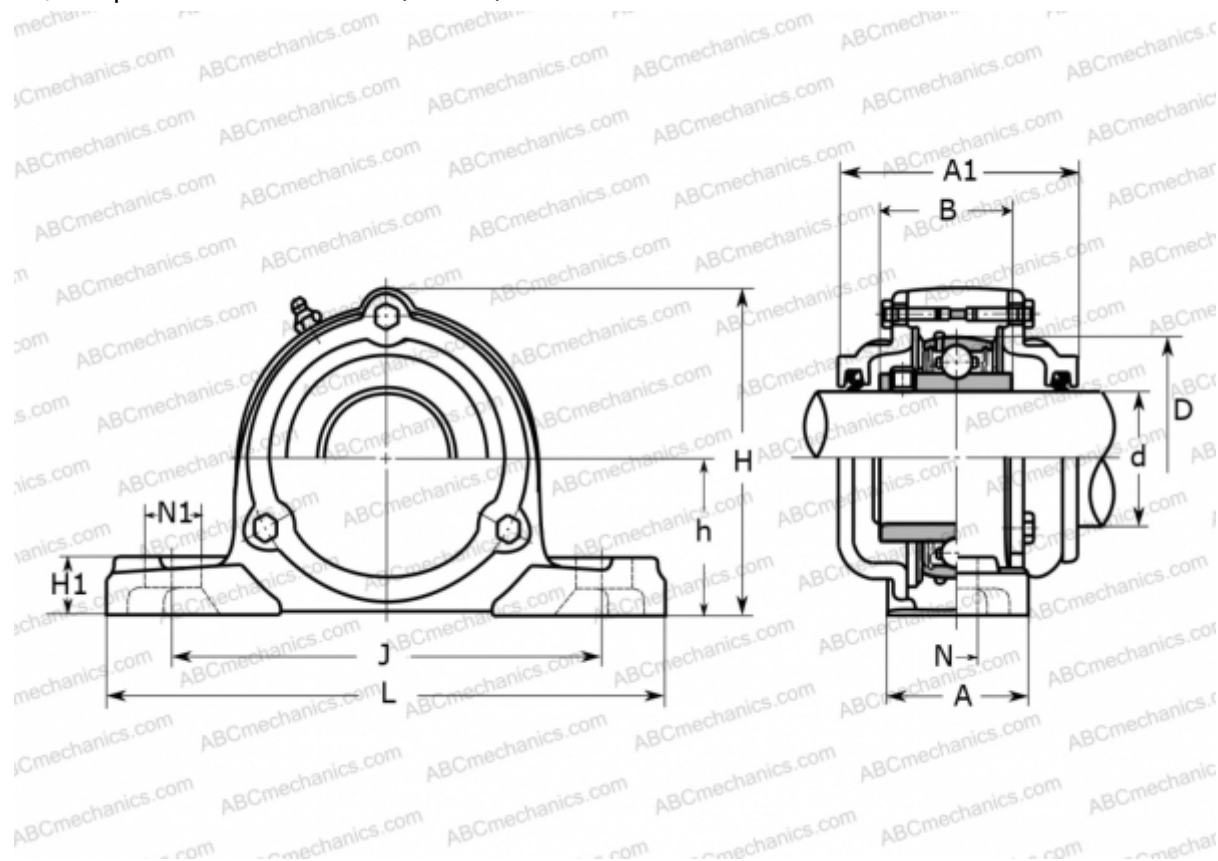


## CUCP 213C ASAHI

Подшипниковые узлы

ТИП: Подшипниковые узлы с корпусами, Стационарные, Широкие корпуса из серого чугуна (на лапах), Подшипник с резьбовыми штифтами на внутреннем кольце, Тип CUCP..C с чугунными крышками, открытое исполнение (ASAHI)



### Технические характеристики

#### РАЗМЕРЫ, ММ

d	65,000
D	120,000
B	65,100
L	265,000
H	156,000
A	70,000
J	203,000
A1	118,000
H1	27,000
N	25,000
N1	29,000
h	76,200

**МАССА, КГ** 7,800

Подшипник	UC 213
Корпус	CP 213

**ПРОИЗВОДИТЕЛЬ** [ASAHI](http://www.asahi.com)