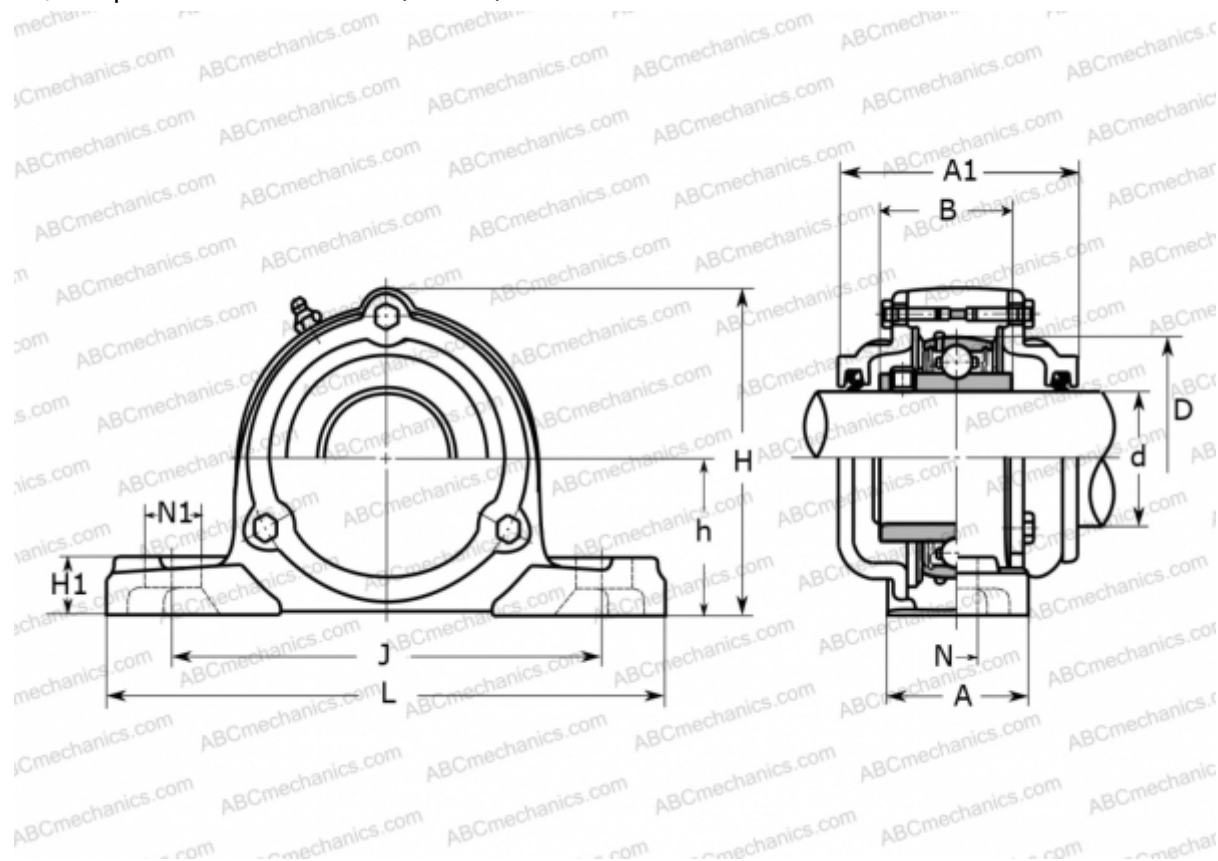


СУСР 214С АСАНИ

Подшипниковые узлы

ТИП: Подшипниковые узлы с корпусами, Стационарные, Широкие корпуса из серого чугуна (на лапах), Подшипник с резьбовыми штифтами на внутреннем кольце, Тип СУСР..С с чугунными крышками, открытое исполнение (АСАНИ)



Технические характеристики

РАЗМЕРЫ, ММ

d	70,000
D	125,000
B	74,600
L	266,000
H	162,000
A	72,000
J	210,000
A1	134,000
H1	27,000
N	25,000
N1	31,000
h	79,400

МАССА, КГ 9,300

Подшипник	UC 214
Корпус	CP 214

ПРОИЗВОДИТЕЛЬ [ASAHI](http://ASAHI.com)