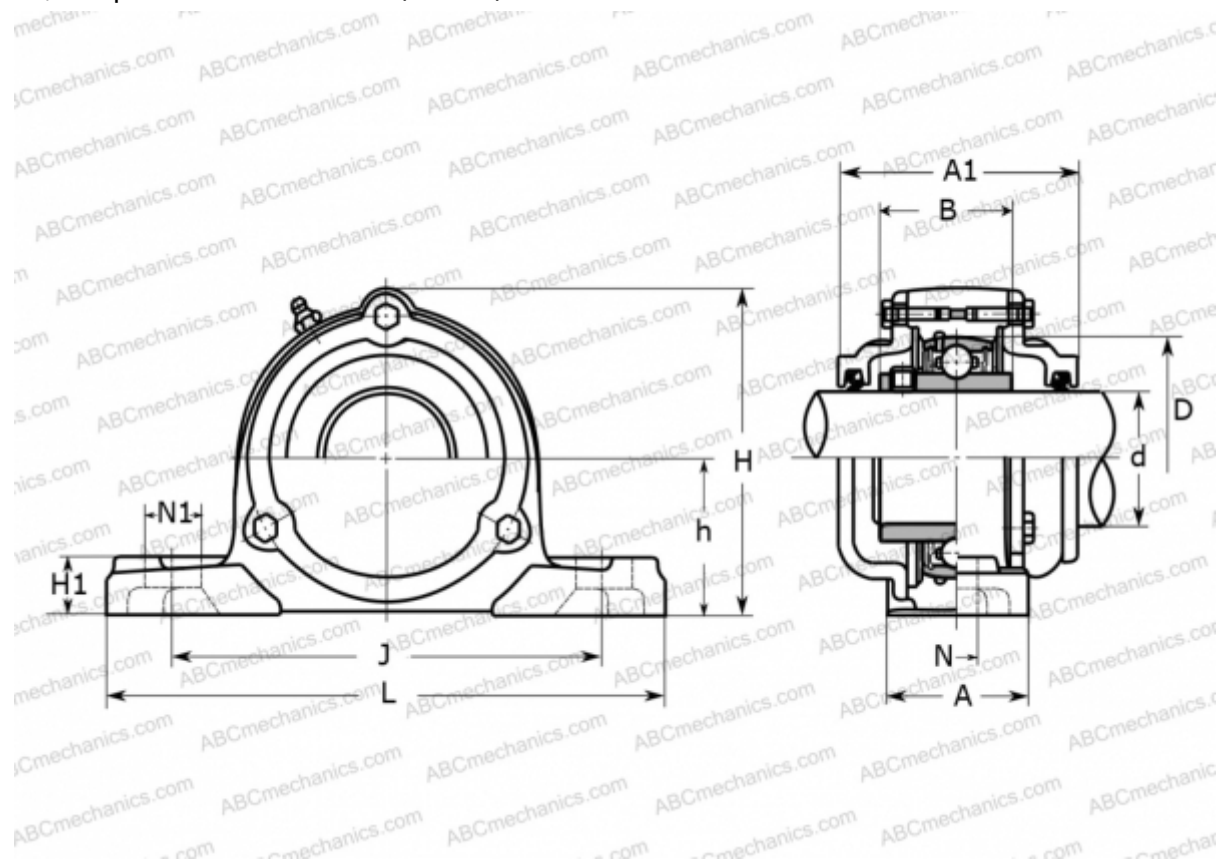


CUCP 216C ASAHI

Подшипниковые узлы

ТИП: Подшипниковые узлы с корпусами, Стационарные, Широкие корпуса из серого чугуна (на лапах), Подшипник с резьбовыми штифтами на внутреннем кольце, Тип CUCP..C с чугунными крышками, открытое исполнение (ASAHI)



Технические характеристики

РАЗМЕРЫ, ММ

d	80,000
D	140,000
B	82,600
L	292,000
H	188,000
A	78,000
J	232,000
A1	146,000
H1	30,000
N	25,000
N1	31,000
h	88,900

МАССА, КГ 12,200

Подшипник	UC 216
Корпус	CP 216

ПРОИЗВОДИТЕЛЬ [ASAHI](http://www.asahi.com)