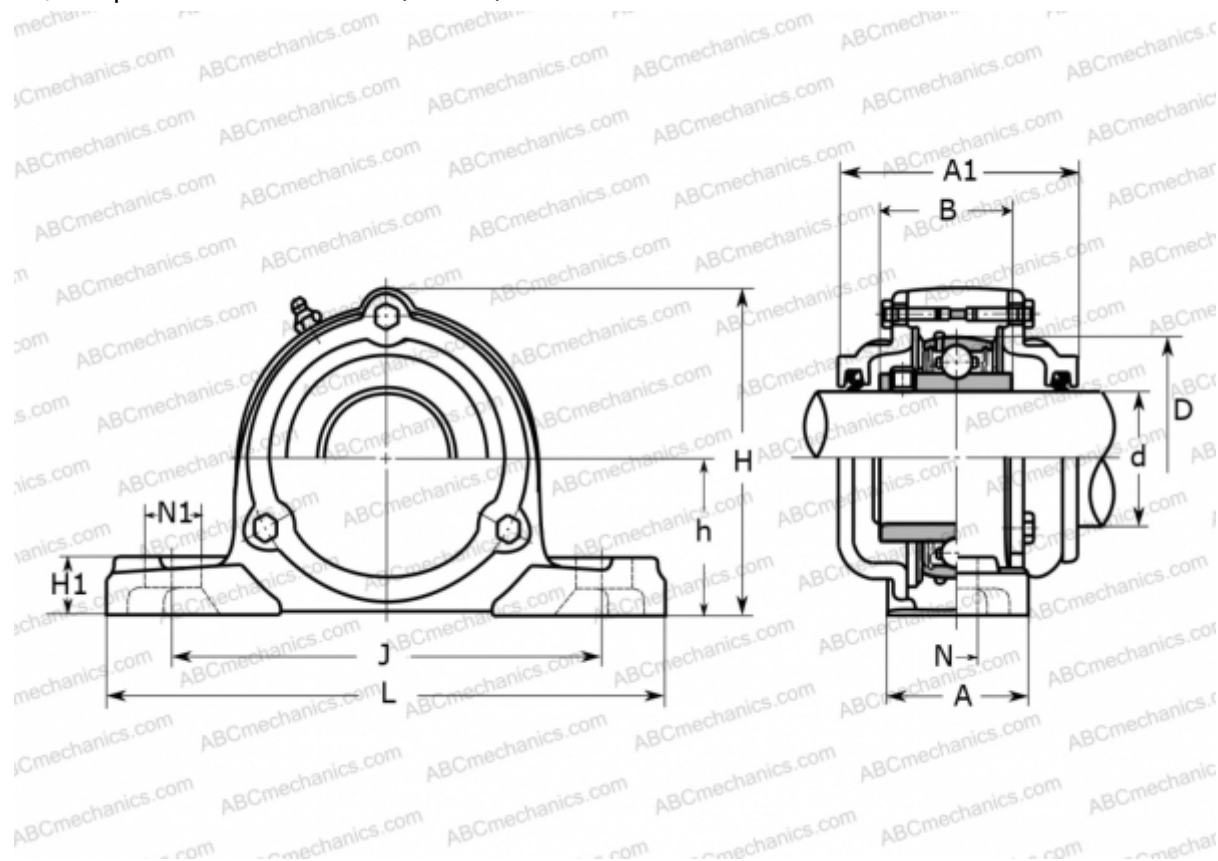


СУСР 217С АСАНИ

Подшипниковые узлы

ТИП: Подшипниковые узлы с корпусами, Стационарные, Широкие корпуса из серого чугуна (на лапах), Подшипник с резьбовыми штифтами на внутреннем кольце, Тип СУСР..С с чугунными крышками, открытое исполнение (АСАНИ)



Технические характеристики

РАЗМЕРЫ, ММ

d	85,000
D	150,000
B	85,700
L	310,000
H	199,000
A	83,000
J	247,000
A1	150,000
H1	32,000
N	25,000
N1	31,000
h	95,200

МАССА, КГ 14,200

Подшипник

UC 217

Корпус

CP 217

ПРОИЗВОДИТЕЛЬ

[ASAHI](http://www.asahi.com)