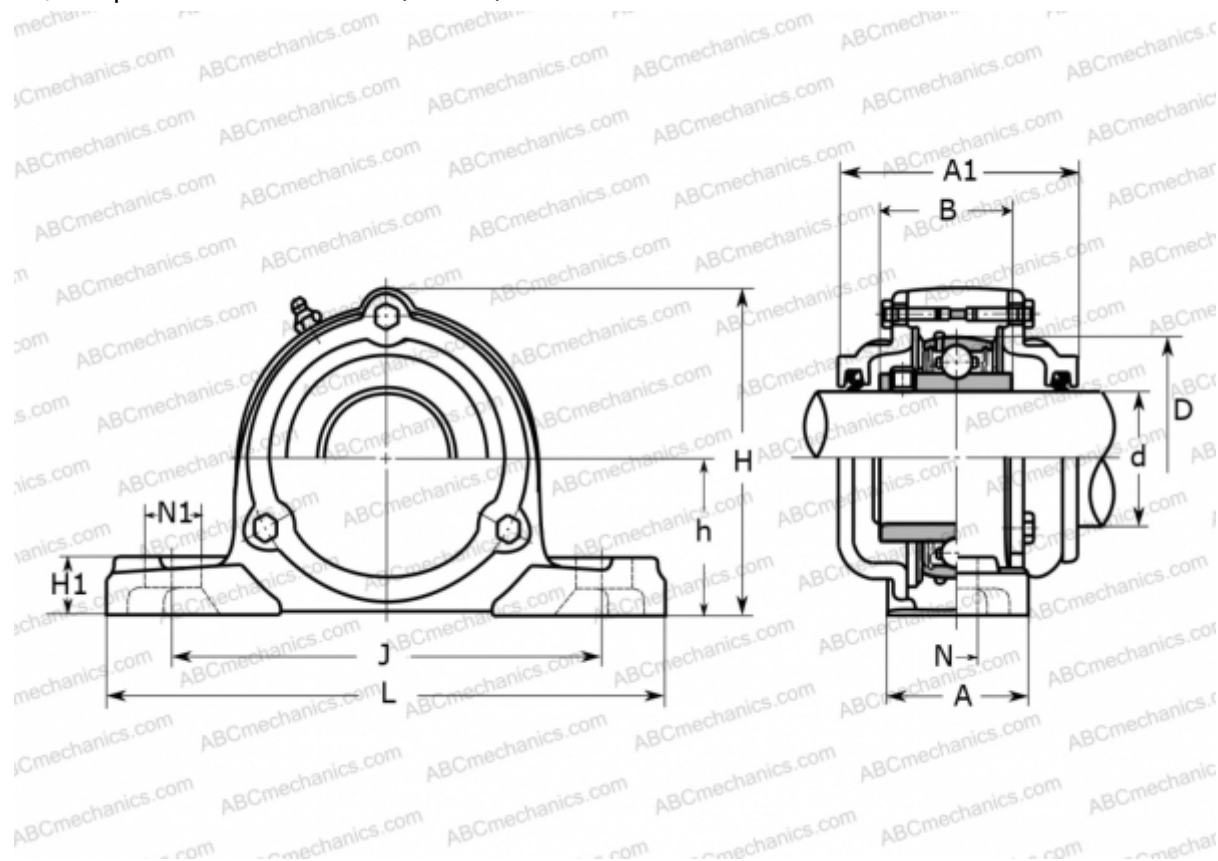


## CUCP 218C ASAHI

Подшипниковые узлы

ТИП: Подшипниковые узлы с корпусами, Стационарные, Широкие корпуса из серого чугуна (на лапах), Подшипник с резьбовыми штифтами на внутреннем кольце, Тип CUCP..C с чугунными крышками, открытое исполнение (ASAHI)



### Технические характеристики

#### РАЗМЕРЫ, ММ

d	90,000
D	160,000
B	96,000
L	327,000
H	211,000
A	88,000
J	262,000
A1	164,000
H1	34,000
N	27,000
N1	33,000
h	101,600
<b>МАССА, КГ</b>	<b>18,200</b>

Подшипник	UC 218
Корпус	CP 218

**ПРОИЗВОДИТЕЛЬ** [ASAHI](http://www.asahi.com)